

ПРОМИСЛОВА ПРАЛЬНА МАШИНА

Модель DANUBE WED-100C ET2 (95-105 кг)
Виробництво: Франція/Європейський Союз



EASY TOUCH 2

Мікропроцесорне керування, 7" сенсорний дисплей пропонує до 99 програм прання. 26 заводських програм та можливість створення індивідуальних програм для професійного прання або аквачистки



ТЕХНІЧНІ ОСОБЛИВОСТІ

Внутрішній та зовнішній барабани з н/ж сталі AISI 304.
Встановлення на будь-яку рівну поверхню.
Датчик дисбалансу із частотним перетворювачем.
Плата підключення дозатора рідких миючих засобів.
Відкидна панель: легкий доступ до деталей та вузлів.
Технічне меню: моніторинг, діагностика помилок.



ЕФЕКТИВНІСТЬ

Оптимізована витрата води та миючих засобів. Паровий нагрів забезпечить швидке нагрівання води та скоротить тривалість циклу прання, підвищить продуктивність до тонни білизни за зміну.
Можна використовувати подачу гарячої води.



ФАКТОР G

Значення G-фактора - **350** забезпечує швидкість віджиму 678 об/хв. Низька залишкова вологість після прання економить енергоресурси при сушінні та прасуванні.



ЕРГОНОМІКА

Завантажувальний люк із алюмінію має великий діаметр Ø 700 мм. Проста та надійна система дверного замка завантажувального люка.



ДИСТАНЦІЙНЕ УПРАВЛІННЯ

Підключення до онлайн-сервісу DANUBE Online - операційне керування машиною, отримання статистики роботи, дистанційне підключення сервісного персоналу для усунення несправностей.



ДОДАТКОВІ ОПЦІЇ

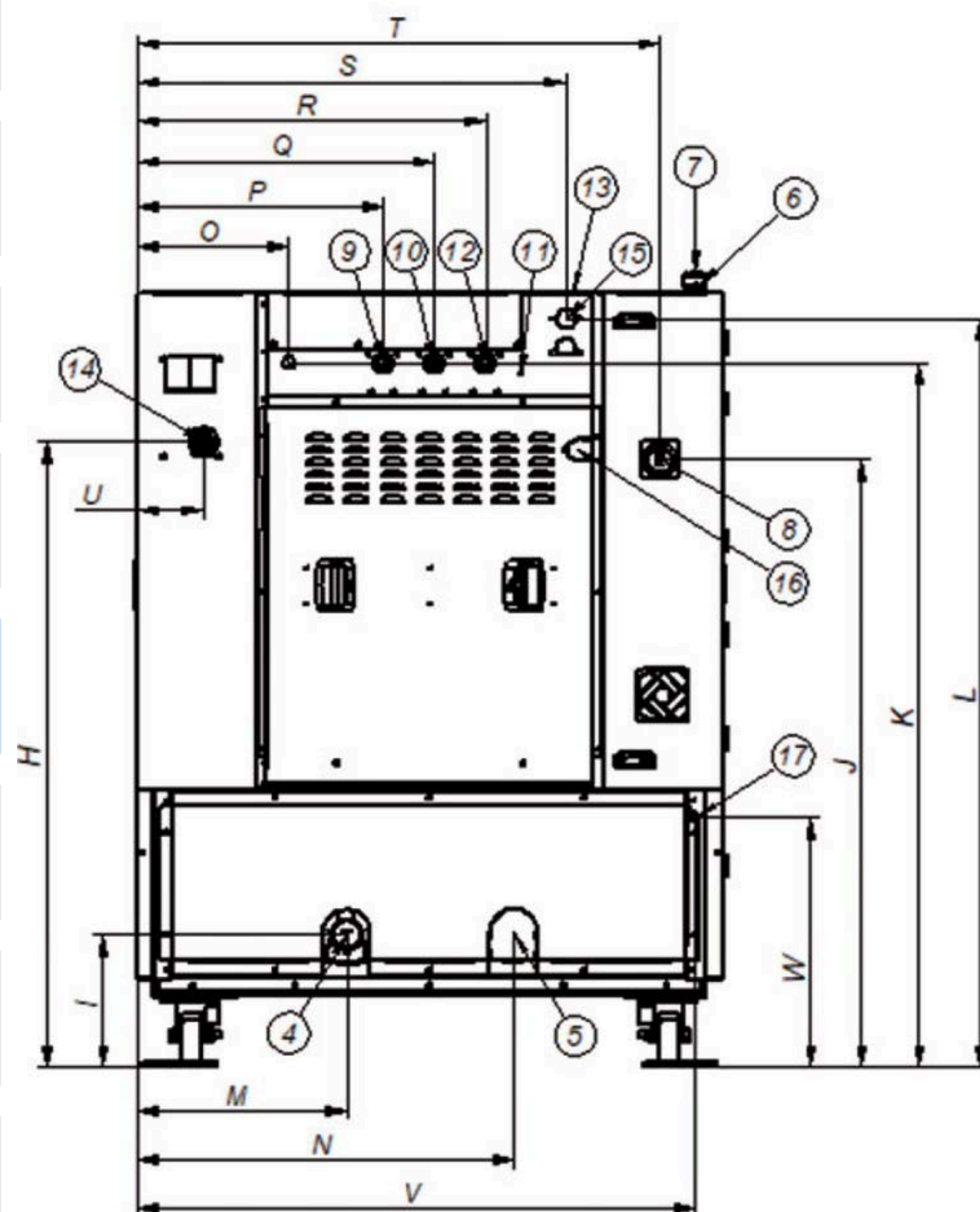
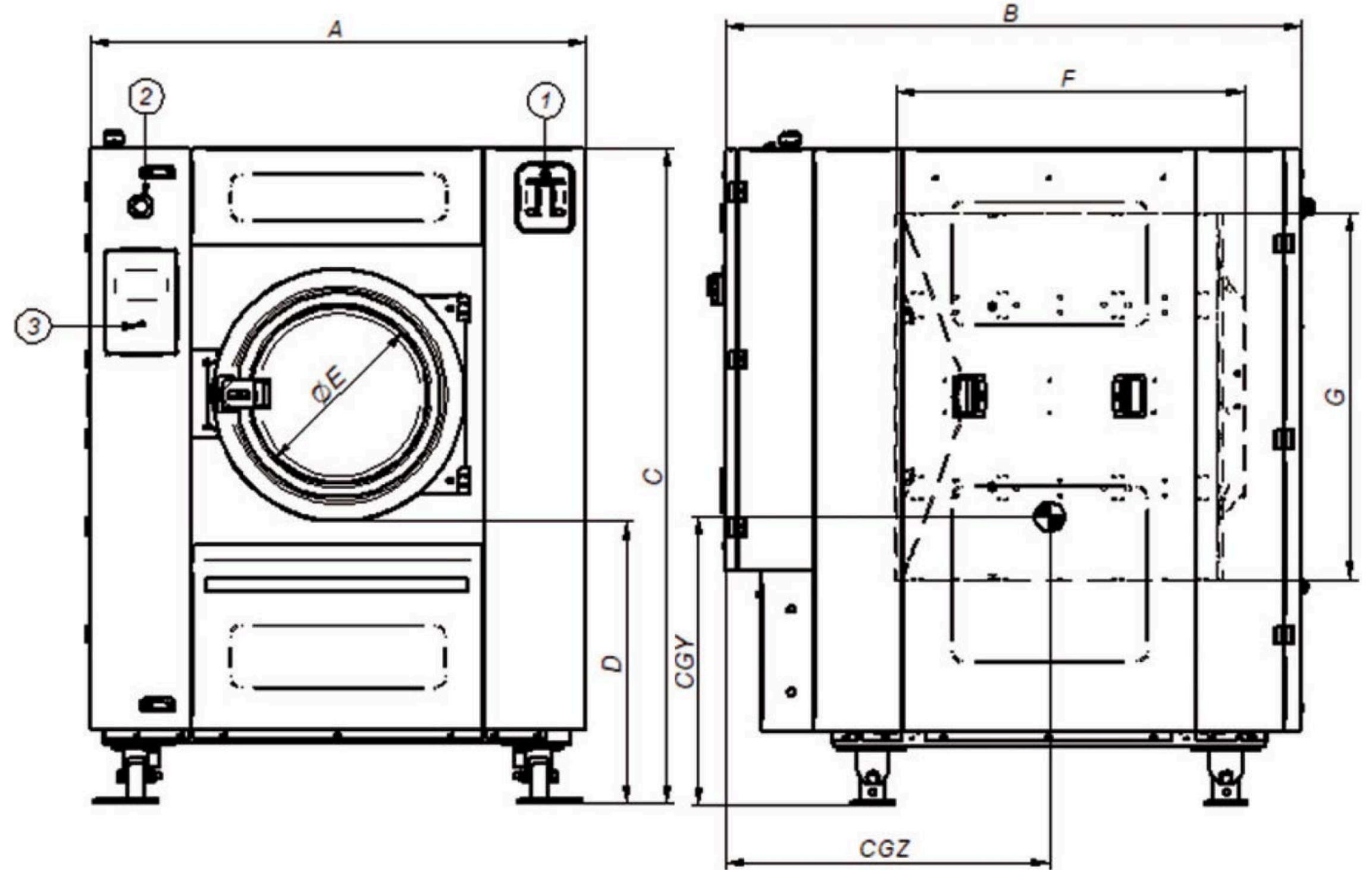
Нормально закритий клапан
Система зважування білизни
Система нахилу машини
Реверсне встановлення дверей завантажувального люка
Фронтальна та/або бічні панелі з н/ж сталі AISI 304
Затримка відкриття дверей під час перебоїв з подачею електрики



ПРОМИСЛОВА ПРАЛЬНА МАШИНА

Модель DANUBE WED-100C ET2 (95-105 кг)
Виробництво: Франція/Європейський Союз

| | |
|-------------------------------------|---------------------|
| МОДЕЛЬ DANUBE | WED-100C ET2 |
| Завантаження 1:10/1:9 | 95/105 кг |
| Об'єм барабана | 950 л |
| Діаметр барабана | 1360 мм |
| Глибина барабана | 637 мм |
| Діаметр завантажувального люка | 700 мм |
| Віджим | 678 об/мин |
| Фактор G | 350 |
| Потужність двигуна | 15 кВт |
| Електричний нагрів | - |
| Паровий нагрів | + |
| ГАБАРИТИ/ГАБАРИТИ В УПАКОВЦІ | |
| Ширина | 1836/1940 мм |
| Глибина | 1710/2030 мм |
| Висота | 2245/2290 мм |
| Вага нетто/брутто | 2300/2600 кг |



1. Лоток для миючих засобів
2. Кнопка аварійної зупинки
3. Порт USB
4. Каналізаційний злив води №1
5. Каналізаційний злив води №2
6. Підключення дозатора миючих засобів
7. Підведення електричного живлення
8. Головний вимикач
9. Додаткове підведення води
10. Підведення гарячої води
11. Еквіпотенційна з'єднання
12. Підведення холодної води
13. Перелив води
14. Підведення рідких миючих засобів
15. Підведення пари
16. Забір повітря
17. Мережевий комп'ютерний порт

РОЗМІРИ (мм)

| | | |
|----------|----------|------------|
| A. 1 836 | J. 1 781 | S. 994 |
| B. 1 710 | K. 2 038 | T. 1 239 |
| C. 2 245 | L. 2 110 | U. 1 646 |
| D. 945 | M. 675 | V. 165 |
| E. 700 | N. 1 092 | W. 2 049 |
| F. 792 | O. 494 | CGY. 853 |
| G. 1 350 | P. 634 | CGZ. 1 025 |
| H. 1 740 | Q. 774 | |
| I. 336 | R. 954 | |



Система дозування рідких миючих засобів SMART
· Дозування до 6 різних продуктів рідкої хімії
· Використання до 20 професійних програм



ALKA POWER
Лужний засіб для попереднього та основного прання



CLEAN ACTIVE
Високо-концентрований підсилювач прання



OXI ACTIVE
Професійний кисневий відбілювач



SOFT PLUS
Професійний кондиціонер-нейтралізатор