

## ПРОМИСЛОВА ПРАЛЬНА МАШИНА

**Модель DANUBE WED-45C ET2 (45-50 кг)**  
Виробництво: Франція/Європейський Союз



### **EASY TOUCH 2**

Мікропроцесорне керування, 7" сенсорний дисплей пропонує до 99 програм прання. 26 заводських програм та можливість створення індивідуальних програм для професійного прання або аквачистки



### **ТЕХНІЧНІ ОСОБЛИВОСТІ**

Внутрішній та зовнішній барабани з н/ж сталі AISI 304.  
Встановлення на будь-яку рівну поверхню.  
Датчик дисбалансу із частотним перетворювачем.  
Плата підключення дозатора рідких миючих засобів.  
Відкидна панель: легкий доступ до деталей та вузлів.  
Технічне меню: моніторинг, діагностика помилок.



### **ЕФЕКТИВНІСТЬ**

Оптимізована витрата води та миючих засобів.  
Нагрівальні елементи потужністю 21 кВт швидко гріють воду, скорочують тривалість циклу прання, підвищують продуктивність до 500 кг білизни за зміну.  
Можливість використання подачі гарячої води.



### **ФАКТОР G**

Значення G-фактора - **450** забезпечує швидкість віджиму 966 об/хв. Низька залишкова вологість після прання економить енергоресурси при сушінні та прасуванні.



### **ЕРГОНОМІКА**

Завантажувальний люк із алюмінію має великий діаметр Ø 560 мм.  
Проста та надійна система дверного замка завантажувального люка.



### **ДИСТАНЦІЙНЕ УПРАВЛІННЯ**

Підключення до онлайн-сервісу DANUBE Online - операційне керування машиною, отримання статистики роботи, дистанційне підключення сервісного персоналу для усунення несправностей.



### **ДОДАТКОВІ ОПЦІЇ**

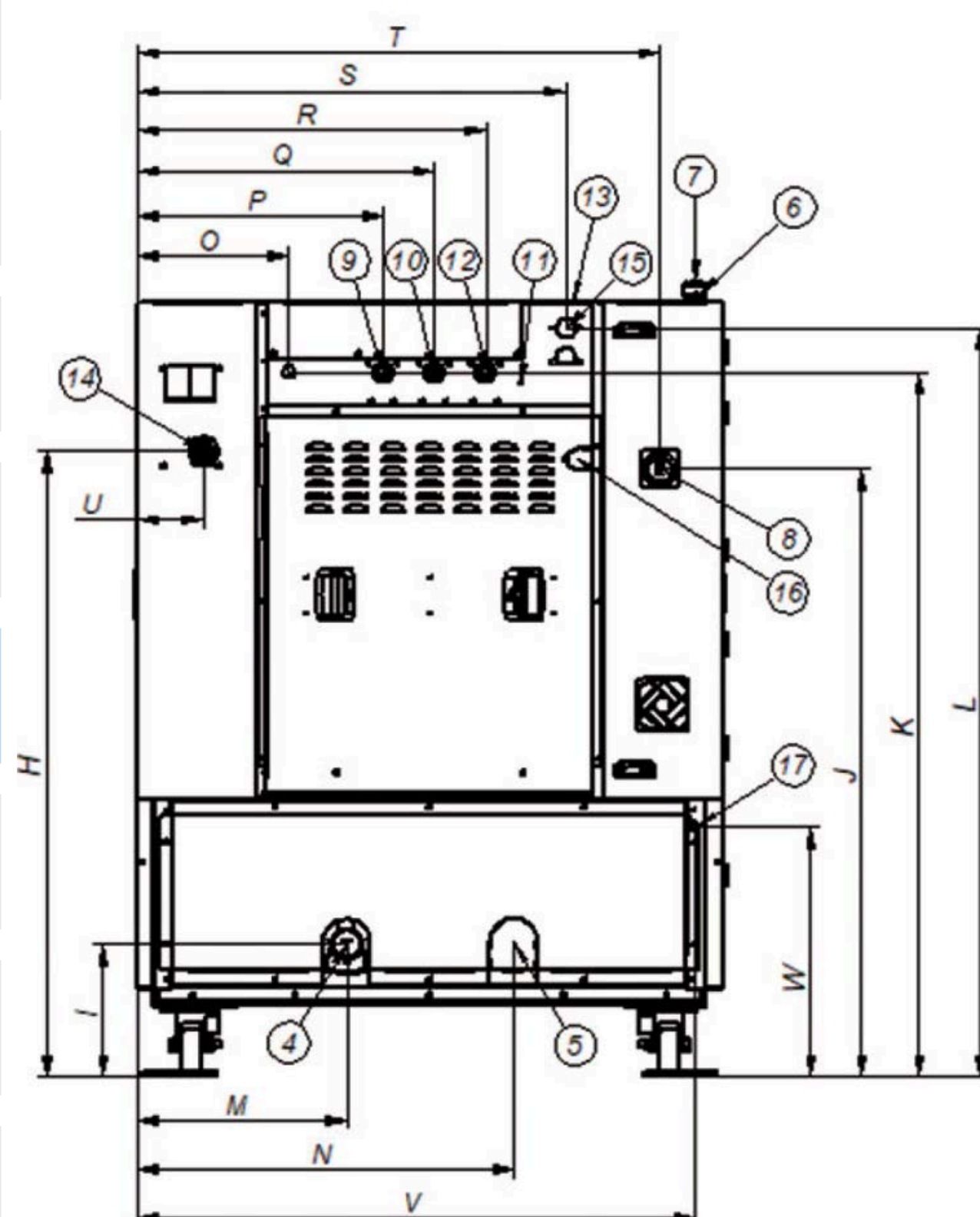
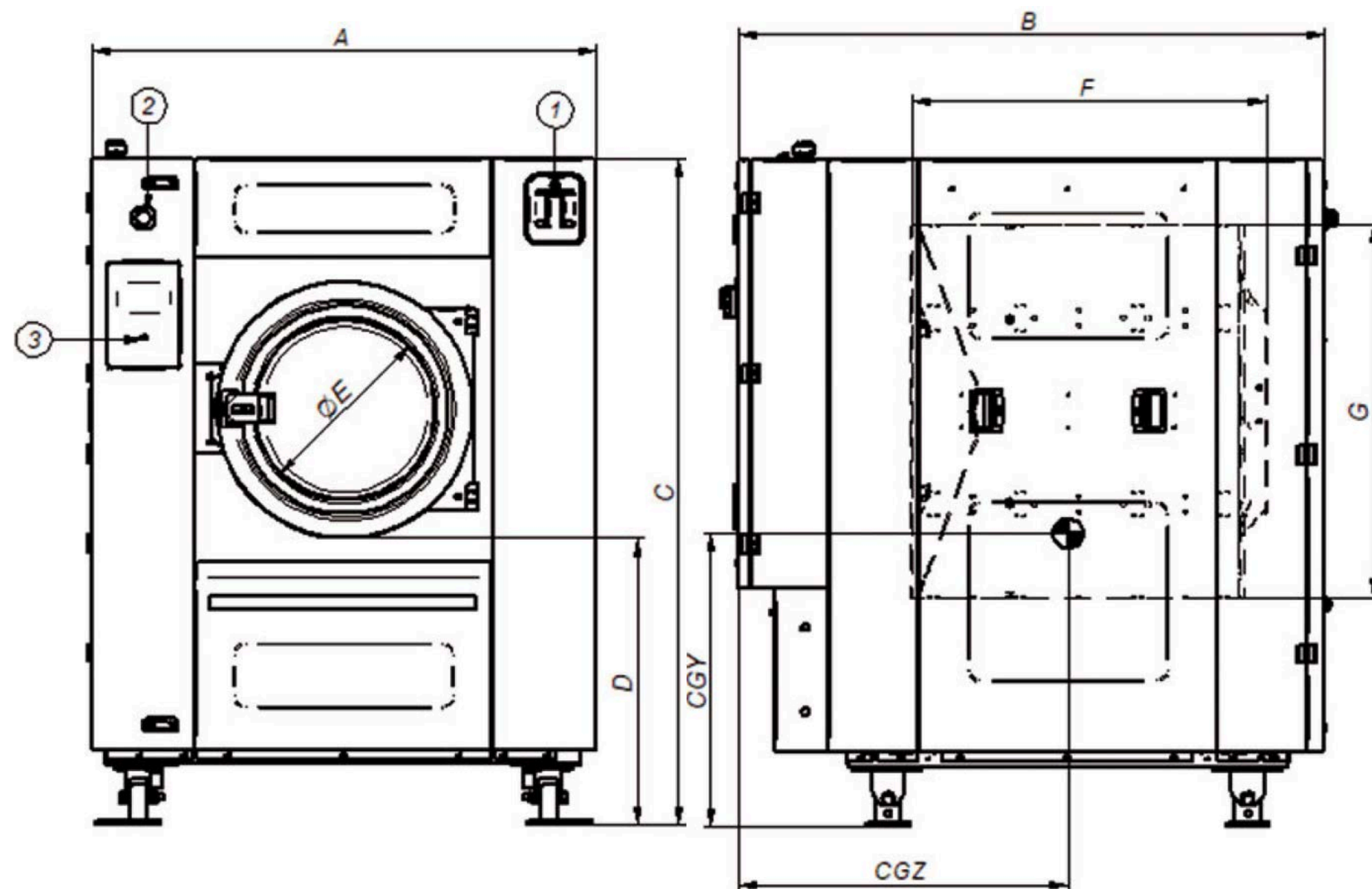
Подвійний злив  
Нормально закритий клапан  
Система зважування білизни  
Реверсне встановлення дверей завантажувального люка  
Комплект для переобладнання моделей з електричним нагріванням на парове нагрівання  
Фронтальна та/або бічні панелі з н/ж сталі AISI 304  
Затримка відкриття дверей під час перебоїв з подачею електрики



## ПРОМИСЛОВА ПРАЛЬНА МАШИНА

**Модель DANUBE WED-45C ET2 (45-50 кг)**  
Виробництво: Франція/Європейський Союз

<b>МОДЕЛЬ DANUBE</b>	<b>WED-45C ET2</b>
Завантаження 1:10/1:9	<b>45/50 кг</b>
Об'єм барабана	<b>450 л</b>
Діаметр барабана	<b>860 мм</b>
Глибина барабана	<b>720 мм</b>
Діаметр завантажувального люка	<b>560 мм</b>
Віджим	<b>966 об/хв</b>
Фактор G	<b>450</b>
Потужність двигуна	<b>6 кВт</b>
Електричний нагрів	<b>21 кВт</b>
Паровий нагрів	<b>опція</b>
<b>ГАБАРИТИ/ГАБАРИТИ В УПАКОВЦІ</b>	
Ширина	<b>1095/1205 мм</b>
Глибина	<b>1304/1440 мм</b>
Висота	<b>1767/1850 мм</b>
Вага нетто/брутто	<b>747/853 кг</b>



1. Лоток для миючих засобів
2. Кнопка аварійної зупинки
3. Порт USB
4. Каналізаційний злив води
5. Підключення дозатора миючих засобів
6. Підведення електричного живлення
7. Головний вимикач
8. Додаткове підведення води
9. Підведення гарячої води
10. Еквіпотенційна з'єднання
11. Підведення холодної води
12. Перелив води
13. Підведення рідких миючих засобів
14. Підведення пари
15. Мережевий комп'ютерний порт

#### РОЗМІРИ (мм)

A. 1 095	J. 1 331	S. 808
B. 1 304	K. 1 513	T. 384
C. 1 767	L. 1 587	U. 1 037
D. 698	M. 61	V. 946
E. 560	N. 74	W. 1 472
F. 158	O. 101	X. 740
G. 712	P. 596	Y. 1 723
H. 1 500	Q. 676	CGY. 965
I. 1 668	R. 976	CGZ. 800



**Система дозування рідких миючих засобів SMART**  
· Дозування до 6 різних продуктів рідкої хімії  
· Використання до 20 професійних програм



**ALKA POWER**  
Лужний засіб для попереднього та основного прання



**CLEAN ACTIVE**  
Високо-концентрований підсилювач прання



**OXI ACTIVE**  
Професійний кисневий відбілювач



**SOFT PLUS**  
Професійний кондиціонер-нейтралізатор