

ПРОМИСЛОВА ПРАЛЬНА МАШИНА

Модель DANUBE WED-60C ET2 (59-65 кг)
Виробництво: Франція/Європейський Союз



EASY TOUCH 2

Мікропроцесорне керування, 7" сенсорний дисплей пропонує до 99 програм прання. 26 заводських програм та можливість створення індивідуальних програм для професійного прання або аквачистки



ТЕХНІЧНІ ОСОБЛИВОСТІ

Внутрішній та зовнішній барабани з н/ж сталі AISI 304. Встановлення на будь-яку рівну поверхню. Датчик дисбалансу із частотним перетворювачем. Плата підключення дозатора рідких миючих засобів. Відкидна панель: легкий доступ до деталей та вузлів. Технічне меню: моніторинг, діагностика помилок.



ЕФЕКТИВНІСТЬ

Оптимізована витрата води та миючих засобів. Нагрівальні елементи потужністю 36 кВт швидко гріють воду, скорочують тривалість циклу прання, підвищують продуктивність до 650 кг білизни за зміну. Можливість використання подачі гарячої води.



ФАКТОР G

Значення G-фактора - **450** забезпечує швидкість віджиму 875 об/хв. Низька залишкова вологість після прання економить енергоресурси при сушінні та прасуванні.



ЕРГОНОМІКА

Завантажувальний люк із алюмінію має великий діаметр Ø 560 мм. Проста та надійна система дверного замка завантажувального люка.



ДИСТАНЦІЙНЕ УПРАВЛІННЯ

Підключення до онлайн-сервісу DANUBE Online - операційне керування машиною, отримання статистики роботи, дистанційне підключення сервісного персоналу для усунення несправностей.



ДОДАТКОВІ ОПЦІЇ

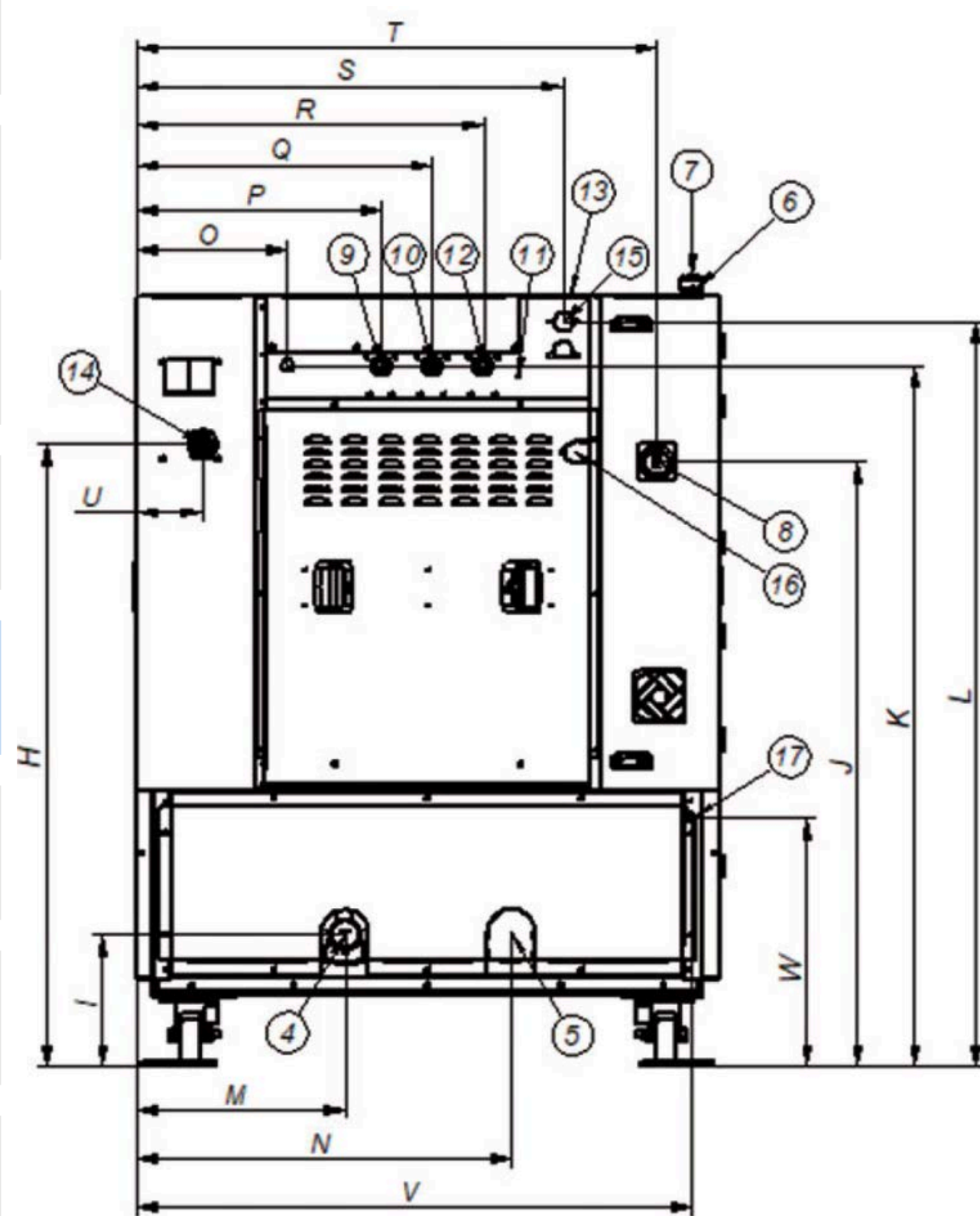
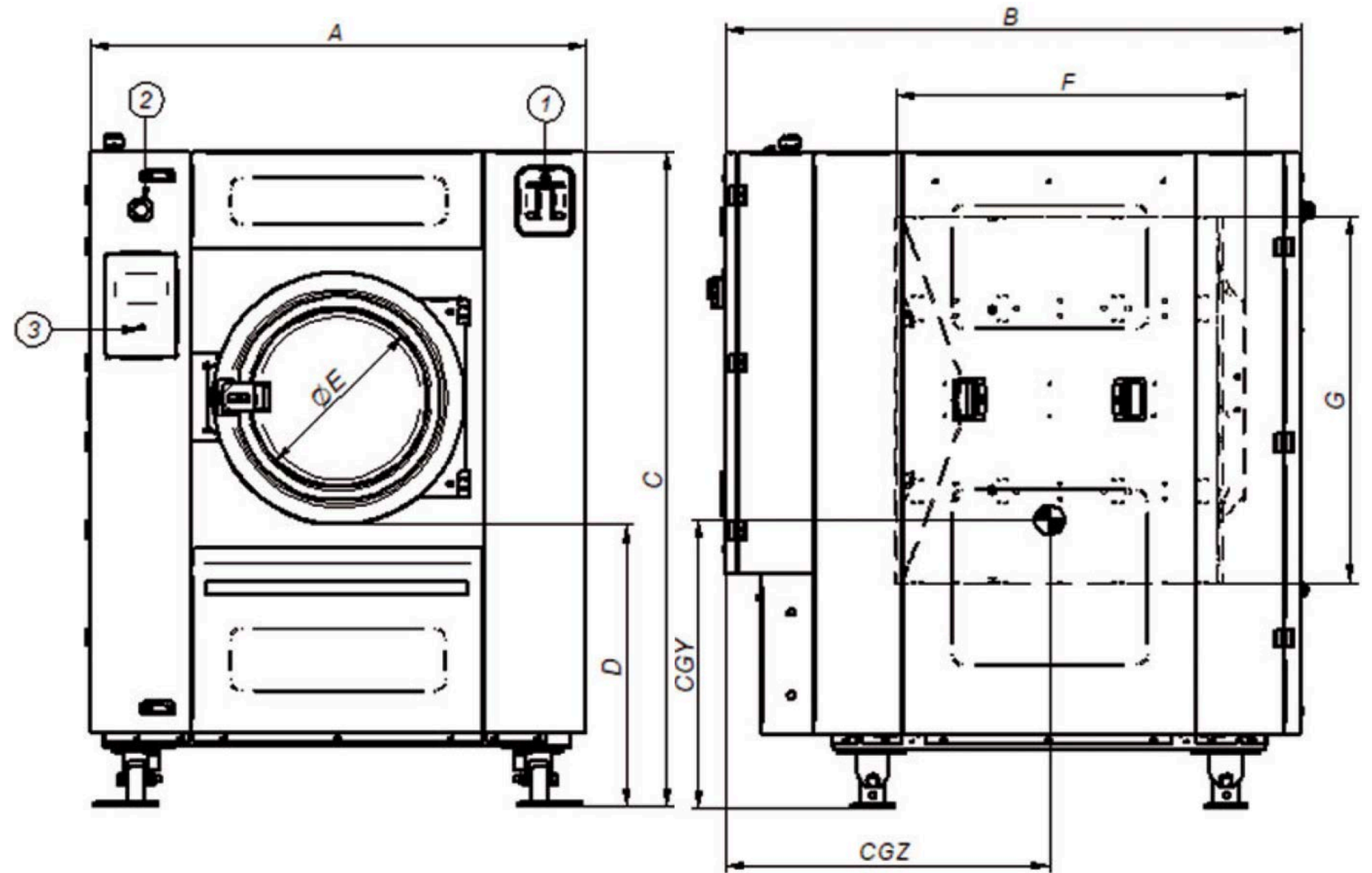
Подвійний злив
Нормально закритий клапан
Система зважування білизни
Комбінований нагрів (можливість використання парового або електричного нагріву)
Реверсне встановлення дверей завантажувального люка
Комплект для переобладнання моделей з електричним нагріванням на парове нагрівання
Фронтальна та/або бічні панелі з н/ж сталі AISI 304
Затримка відкриття дверей під час перебоїв з подачею електрики



ПРОМИСЛОВА ПРАЛЬНА МАШИНА

Модель DANUBE WED-60C ET2 (59-65 кг)
Виробництво: Франція/Європейський Союз

МОДЕЛЬ DANUBE	WED-60C ET2
Завантаження 1:10/1:9	59/65 кг
Об'єм барабана	590 л
Діаметр барабана	1048 мм
Глибина барабана	680 мм
Діаметр завантажувального люка	560 мм
Віджим	875 об/хв
Фактор G	450
Потужність двигуна	15 кВт
Електричний нагрів	36 кВт
Паровий нагрів	опція
ГАБАРИТИ/ГАБАРИТИ В УПАКОВЦІ	
Ширина	1420/1600 мм
Глибина	1433/1595 мм
Висота	1890/1930 мм
Вага нетто/брутто	1454/1544 кг



1. Лоток для миючих засобів
2. Кнопка аварійної зупинки
3. Порт USB
4. Каналізаційний злив води
5. Підключення дозатора миючих засобів
6. Підведення електричного живлення
7. Головний вимикач
8. Додаткове підведення води
9. Підведення гарячої води
10. Еквіпотенційна з'єднання
11. Підведення холодної води
12. Перелив води
13. Підведення рідких миючих засобів
14. Підведення пари
15. Мережевий комп'ютерний порт

РОЗМІРИ (мм)

A. 1 420	J. 1 475	S. 1 040
B. 1 433	K. 1 710	T. 1 267
C. 1 890	L. 1 817	U. 160
D. 810	M. 508	V. 1 353
E. 560	N. 912	W. 608
F. 760	O. 367	CGY. 830
G. 1 050	P. 595	CGZ. 820
H. 1 563	Q. 720	
I. 323	R. 845	



Система дозування рідких миючих засобів SMART
· Дозування до 6 різних продуктів рідкої хімії
· Використання до 20 професійних програм



ALKA POWER
Лужний засіб для попереднього та основного прання



CLEAN ACTIVE
Високо-концентрований підсилювач прання



OXI ACTIVE
Професійний кисневий відбілювач



SOFT PLUS
Професійний кондиціонер-нейтралізатор