

ПРОМИСЛОВА ПРАЛЬНА МАШИНА

Модель DANUBE WEN-14 ET2 (13-14 кг)
Виробництво: Франція/Європейський Союз



EASY TOUCH 2

Мікропроцесорне керування, 7" сенсорний дисплей пропонує до 99 програм прання. 26 заводських програм та можливість створення індивідуальних програм для професійного прання або аквачистки



ТЕХНІЧНІ ОСОБЛИВОСТІ

Внутрішній та зовнішній барабани з н/ж стали AISI 304.
Анкерне кріплення до підлоги/фундаменту.
Датчик дисбалансу із частотним перетворювачем.
Плата підключення дозатора рідких миючих засобів.
Відкидна панель: легкий доступ до деталей та вузлів.
Технічне меню: моніторинг, діагностика помилок.



ЕФЕКТИВНІСТЬ

Оптимізована витрата води та миючих засобів.
Нагрівальні елементи потужністю 9 кВт швидко гріють воду, скорочують тривалість циклу прання, підвищують продуктивність до 150 кг білизни за зміну.
Можливість використання подачі гарячої води.



ФАКТОР G

Значення G-фактора - **200** забезпечує швидкість віджиму 762 об/хв. Низька залишкова вологість після прання економить енергоресурси при сушінні та прасуванні.



ЕРГОНОМІКА

Завантажувальний люк із алюмінію має великий діаметр Ø 373 мм.
Проста та надійна система дверного замка завантажувального люка.



ДИСТАНЦІЙНЕ УПРАВЛІННЯ

Підключення до онлайн-сервісу DANUBE Online - операційне керування машиною, отримання статистики роботи, дистанційне підключення сервісного персоналу для усунення несправностей.



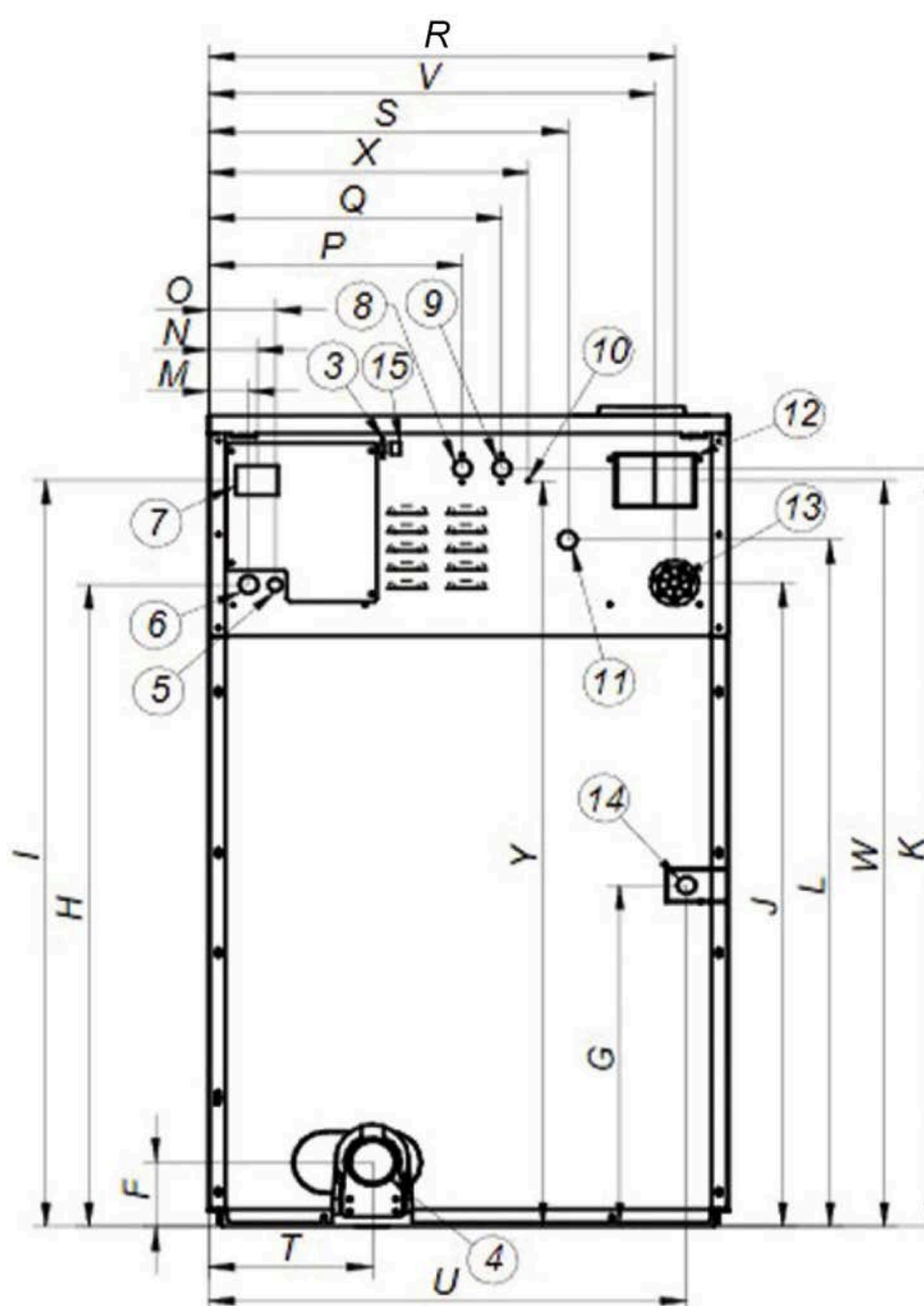
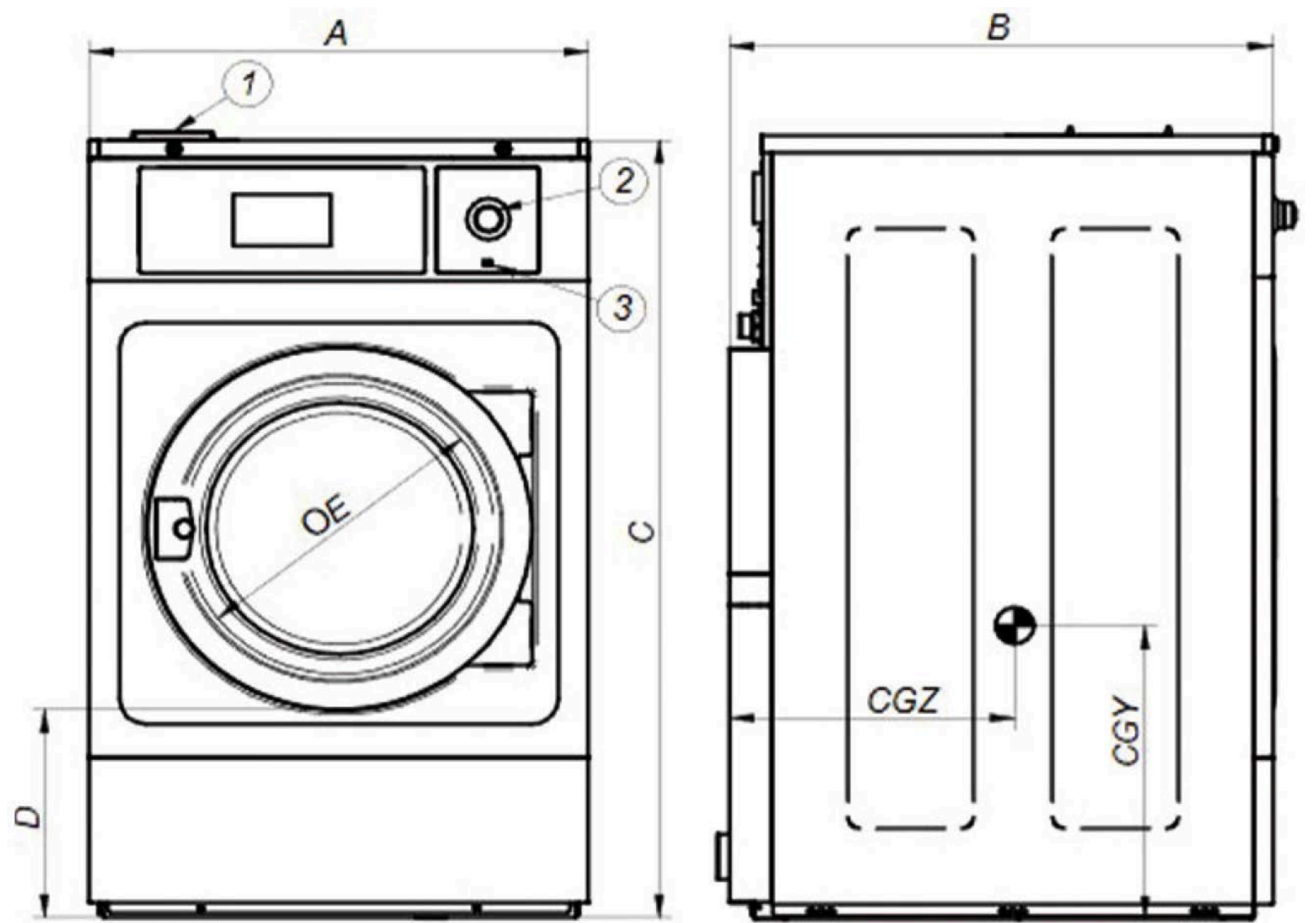
ДОДАТКОВІ ОПЦІЇ

Зовнішній подвійний зливний клапан 3"
Нормально закритий клапан
Силіконова прокладка на завантажувальному люку
Реверсне встановлення дверей завантажувального люка
Комплект для переобладнання моделей з електричним нагріванням на парове нагрівання
Встановлення жетоноприймача, підключення платіжного терміналу
Фронтальна та/або бічні панелі з н/ж сталі AISI 304
Затримка відкриття дверей під час перебоїв з подачею електрики

ПРОМИСЛОВА ПРАЛЬНА МАШИНА

Модель DANUBE WEN-14 ET2 (13-14 кг)
Виробництво: Франція/Європейський Союз

МОДЕЛЬ DANUBE	WEN-14 ET2
Завантаження 1:10/1:9	13/14 кг
Об'єм барабана	130 л
Діаметр барабана	620 мм
Глибина барабана	430 мм
Діаметр завантажувального люка	373 мм
Віджим	762 об/хв
Фактор G	200
Потужність двигуна	1,1 кВт
Електричний нагрів	9 кВт
Паровий нагрів	опція
ГАБАРИТИ/ГАБАРИТИ В УПАКОВЦІ	
Ширина	719/782 мм
Глибина	856/990 мм
Висота	1165/1400 мм
Вага нетто/брутто	210/245 кг



1. Лоток для миючих засобів
2. Кнопка аварійної зупинки
3. Порт USB
4. Каналізаційний злив води
5. Підключення дозатора миючих засобів
6. Підведення електричного живлення
7. Головний вимикач
8. Додаткове підведення води
9. Підведення гарячої води
10. Еквіпотенційна з'єднання
11. Підведення холодної води
12. Перелив води
13. Підведення рідких миючих засобів
14. Підведення пари
15. Мережевий комп'ютерний порт

РОЗМІРИ (мм)

A. 719	J. 889	S. 475
B. 856	K. 1 073	T. 211
C. 1 165	L. 958	U. 654
D. 310	M. 61	V. 607
E. 373	N. 74	W. 1 053
F. 144	O. 101	X. 416
G. 440	P. 316	Y. 1 053
H. 886	Q. 376	CGY. 484
I. 1 054	R. 637	CGZ. 524



Система дозування рідких миючих засобів SMART
· Дозування до 6 різних продуктів рідкої хімії
· Використання до 20 професійних програм



ALKA POWER
Лужний засіб для попереднього та основного прання



CLEAN ACTIVE
Високо-концентрований підсилювач прання



OXI ACTIVE
Професійний кисневий відбілювач



SOFT PLUS
Професійний кондиціонер-нейтралізатор