

ПРОФЕССИОНАЛЬНАЯ СУШИЛЬНАЯ МАШИНА

Модель DANUBE DPR-10 ET2 (10-11 кг)
Производство: Франция/Европейский Союз



EASY TOUCH 2

Микропроцессорное управление, 4,3" сенсорный дисплей предлагает до 99 программ сушки. 26 заводских программ и возможность создания индивидуальных программ для профессиональной сушки или аквачистки



КОНСТРУКТИВНЫЕ ОСОБЕННОСТИ

Надёжный вентилятор промышленного назначения поддерживает мощный и стабильный поток воздуха. Ворсовый фильтр большой площади. Ударопрочное порошковое покрытие корпуса машины. Техническое меню: мониторинг, диагностика ошибок.



ЭФФЕКТИВНОСТЬ

Осевой поток воздуха. Нагревательные элементы мощностью 6,75 кВт быстро греют воздух. Длительность цикла сушки менее 45 минут обеспечит производительность более 100 кг белья в смену.



сушильная
машина
DPR



стиральная
машина
WPR



ДИСТАНЦИОННОЕ УПРАВЛЕНИЕ

Подключение к онлайн сервису DANUBE Online - операционное управление машиной, получение статистики работы, онлайн подключение сервисного персонала для устранения неисправностей.



ЭРГОНОМИКА

Загрузочный люк из алюминия с диаметром Ø 480 мм. Простая и надёжная система дверного замка загрузочного люка. **Возможность установки сверху на другую сушильную машину DPR или на стиральную машину WPR.**



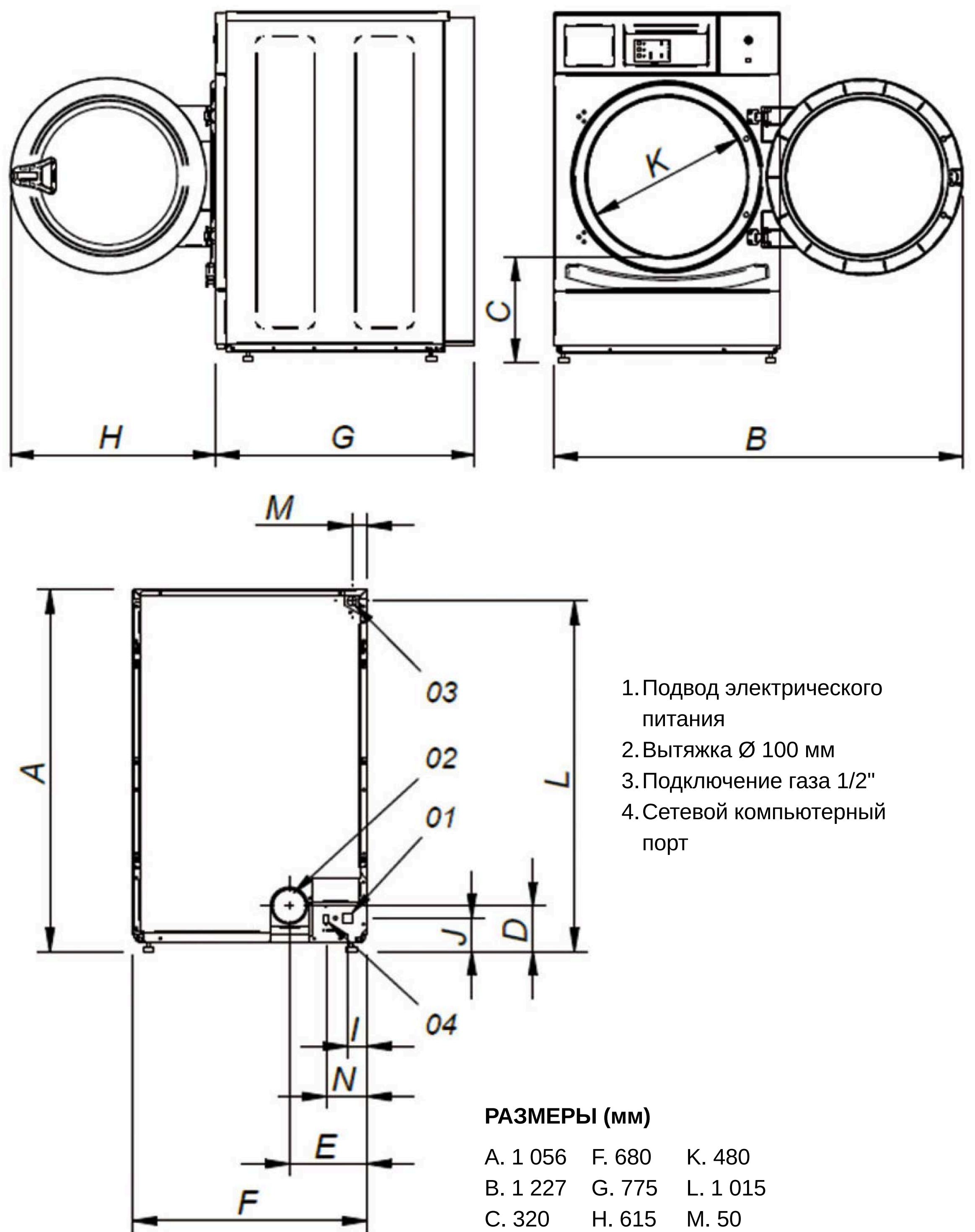
ДОПОЛНИТЕЛЬНЫЕ ОПЦИИ

Газовый нагрев
Барабан из н/ж стали
Реверсная установка двери загрузочного люка
Размещение панели управления в нижней части машины
Установка жетоноприёмника, подключение платёжного терминала
Сенсор остаточной влажности CARE DRY
Сниженная мощность нагревательных элементов - 4,5 кВт

ПРОФЕССИОНАЛЬНАЯ СУШИЛЬНАЯ МАШИНА

Модель DANUBE DPR-10 ET2 (10-11 кг)
 Производство: Франция/Европейский Союз

МОДЕЛЬ DANUBE	DPR-10 ET2
Загрузка 1:20/1:18	10/11 кг
Объём барабана	200 л
Диаметр барабана	590 мм
Глубина барабана	690 мм
Диаметр загрузочного люка	480 мм
Скорость испарения	6,35 л/ч
Производительность	12,5 кг/ч
Мощность мотора	0,37 кВт
Электрический нагрев	6,25 кВт
Воздушный поток	300 м³/ч
ГАБАРИТЫ/ГАБАРИТЫ В УПАКОВКЕ	
Ширина	680/710 мм
Глубина	775/832 мм
Высота	1056/1141 мм
Вес нетто/брутто	93/111 кг



РАЗМЕРЫ (мм)

A. 1 056	F. 680	K. 480
B. 1 227	G. 775	L. 1 015
C. 320	H. 615	M. 50
D. 140	I. 57	N. 118
E. 226	J. 91	



Система дозирования жидких моющих SMART
 · Дозирование до 6 различных продуктов жидкой химии
 · Использование до 20 профессиональных программ



ALKA POWER
 Щелочное средство для предварительной и основной стирки



CLEAN ACTIVE
 Высококонцентрированный усилитель стирки



OXI ACTIVE
 Профессиональный кислородный отбеливатель



SOFT PLUS
 Профессиональный кондиционер-нейтрализатор

група компаній ЛОНДРІ ТРЕЙД
 офіційний дистриб'ютор в Україні

www.prof.ua
 +38 (044) 223-90-63 / 0800-215-019