

# ПРОМИСЛОВА ПРАЛЬНА МАШИНА

**Модель IPSO IA240 (24-27 кг)**  
Виробництво: Чехія/США



## EVOLIS ELITE™

Мікропроцесорне керування, сенсорний дисплей розміром 7 дюймів пропонує до 99 програм прання. 15 заводських програм та можливість створення індивідуальних програм для професійного прання або аквачистки.



## ТЕХНІЧНІ ОСОБЛИВОСТІ

Внутрішній та зовнішній барабани з н/ж сталі AISI 304.

Фронтальна панель із н/ж сталі AISI 304.

Анкерне кріплення до підлоги/фундаменту.

**Плата підключення дозатора рідких миючих засобів.**

Автоматичне відкриття люка при перебоях з електроживленням.

Технічне меню: моніторинг, діагностика помилок.



## ЕФЕКТИВНІСТЬ

Оптимізована витрата води та миючих засобів.

Нагрівальні елементи потужністю 18 кВт швидко гріють воду, скорочують тривалість циклу прання, підвищують продуктивність **до 250 кг білизни за зміну.**

Можливість використання подачі гарячої та/або м'якої води.



## ФАКТОР G

Значення G-фактора - **200** забезпечується швидкістю віджиму **690 об/хв** (опція). Базова модель з віджимом 490 об/хв та G-фактором 100.

Низька залишкова вологість після прання заощаджує енергоресурси при сушінні та прасуванні білизни.



## ЕРГОНОМІКА

Завантажувальний люк великого діаметра Ø 460 мм.

Проста та надійна система дверного замка завантажувального люка.



## ДИСТАНЦІЙНЕ УПРАВЛІННЯ

Підключення до онлайн-сервісу IPSO Connect™ - операційне керування машиною, отримання статистики роботи, дистанційне підключення сервісного персоналу для усунення несправностей.



## ДОДАТКОВІ ОПЦІЇ

Швидкість віджиму 690 об/хв.

Встановлення жетоноприймача, підключення платіжного терміналу.

Бічні панелі із н/ж сталі AISI 304.

Паровий нагрів.

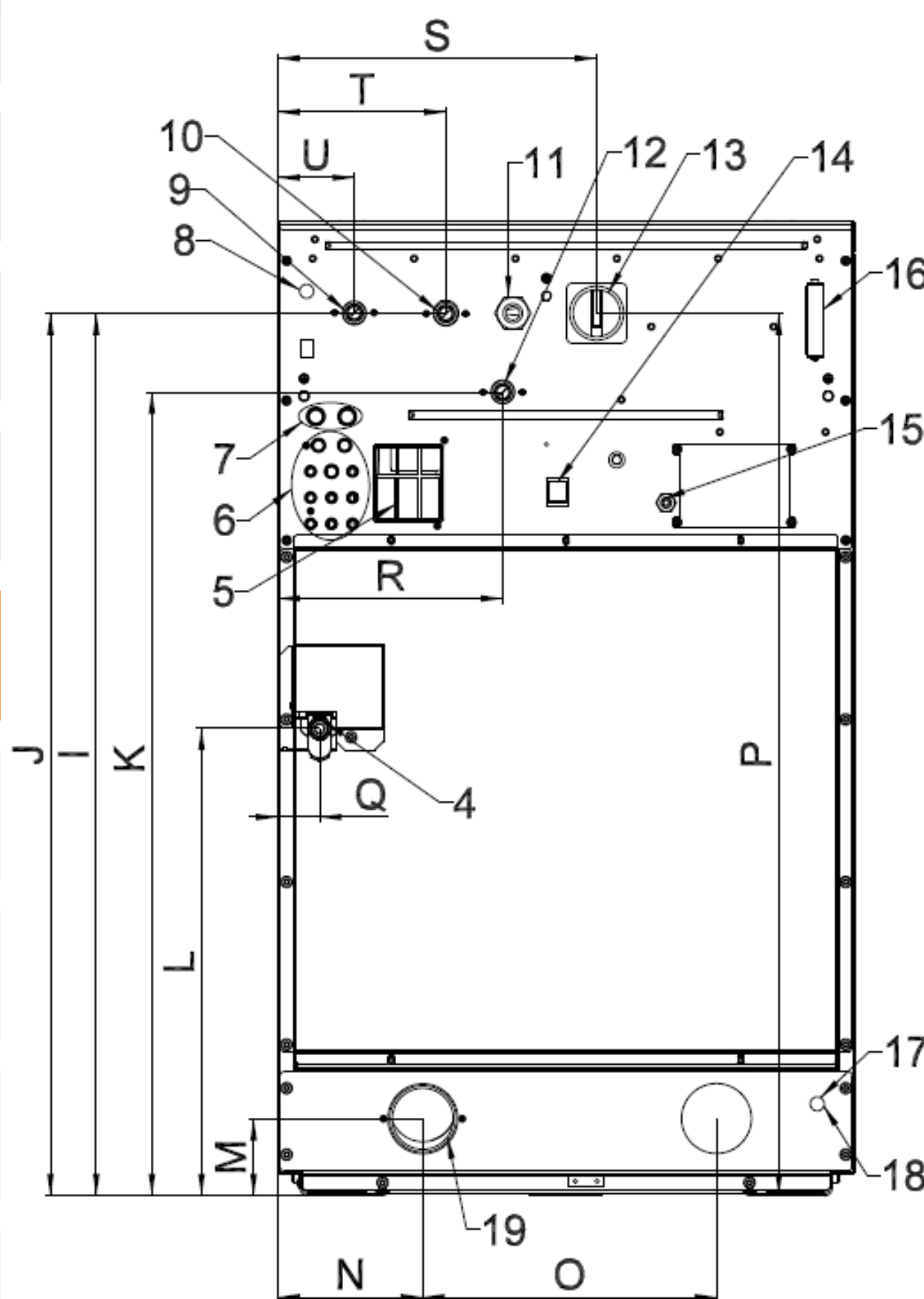
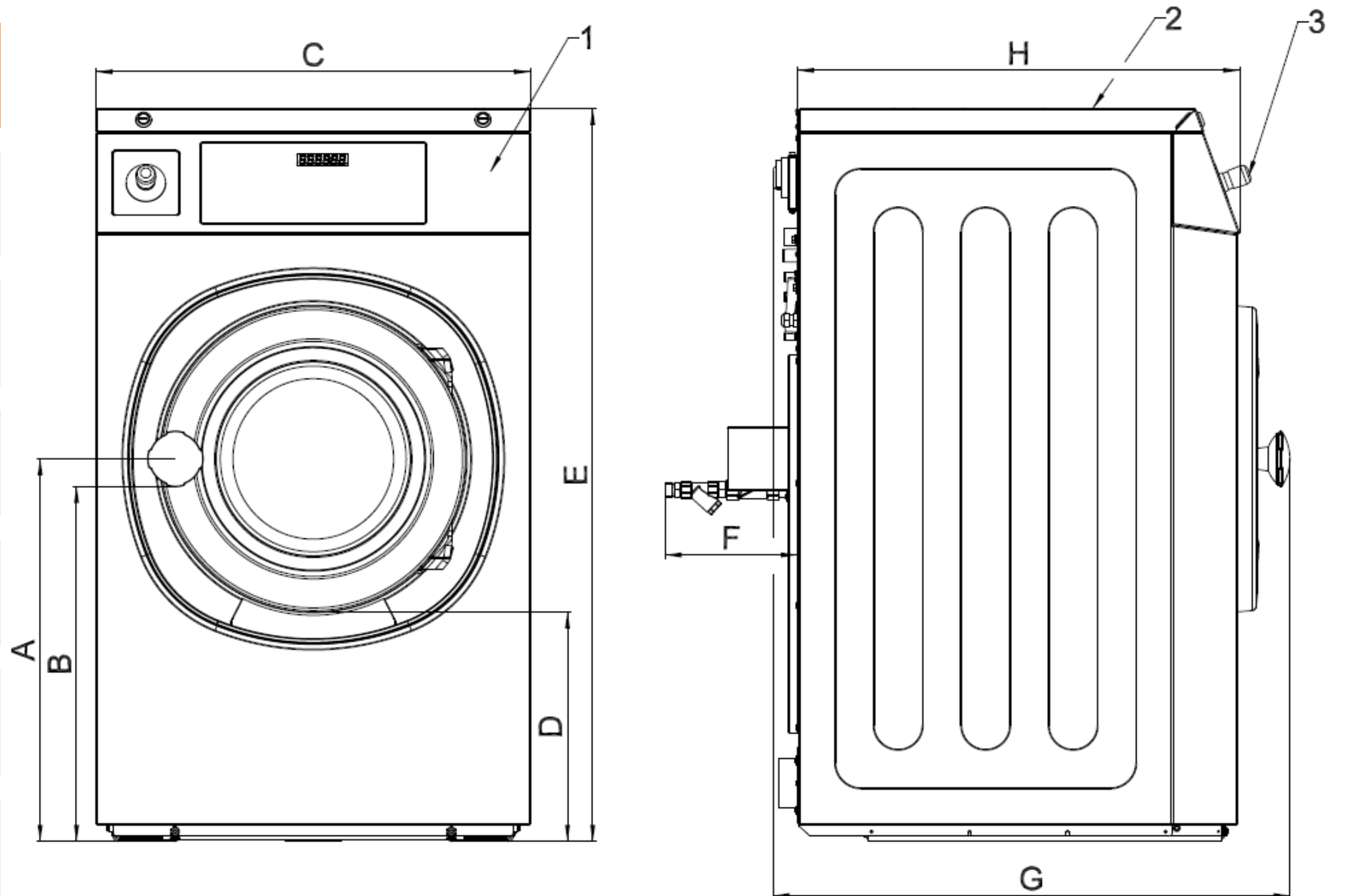
Водозабірники з великою пропускною здатністю (3/4").

Система дозування рідких миючих засобів.

# ПРОМИСЛОВА ПРАЛЬНА МАШИНА

**Модель IPSO IA240 (24-27 кг)**  
Виробництво: Чехія/США

МОДЕЛЬ IPSO	IA240
Завантаження 1:10/1:9	24/27 кг
Об'єм барабана	240 л
Діаметр барабана	750 мм
Глибина барабана	545 мм
Діаметр завантажувального люка	460 мм
Віджим	490 (690)* об/хв
Фактор G	100 (200)*
Потужність двигуна	1,1 (1,5)* кВт
Електричний нагрів	18 кВт
Паровий нагрів	опція
ГАБАРИТИ/ГАБАРИТИ В УПАКОВЦІ	
Ширина	890/925 мм
Глибина	1060/1130 мм
Висота	1410/1550 мм
Вага нетто/брутто	275/290 кг (330/355 кг)*



1. Панель керування
2. Лоток для миючих засобів
3. Кнопка аварійної зупинки
4. Підключення пари
5. Кнопка скидання повітря
6. Підключення подачі рідких миючих засобів
7. Вхід вторинної води
8. Вхід кабелю клапана вторинної води
9. Підведення м'якої води
10. Підведення холодної води
11. Електричне підключення
12. Підведення гарячої води
13. Головний вимикач
14. Перемикач режиму нагрівання
15. Електричне підключення дозатора
16. Запобіжники
17. Вхід кабелю зливу води
18. Другий зливний клапан [76 мм] (опція для IA332 та IA520)
19. Основний зливний клапан [76 мм]

#### РОЗМІРИ (мм)

A. 770	H. 961	P. 1304
B. 722	I. 1302	Q. 54
C. 890	J. 1282	R. 303
D. 465	K. 1212	S. 530
E. 1410	L. 528	T. 218
F. 120	M. 130	U. 113
G. 1060	N. 280	

\*Опція для G200



**Система дозування рідких миючих засобів SMART**  
· Дозування до 6 різних продуктів рідкої хімії  
· Використання до 20 професійних програм



**ALKA POWER**  
Лужний засіб для попереднього та основного прання



**CLEAN ACTIVE**  
Високо-концентрований підсилювач прання



**OXI ACTIVE**  
Професійний кисневий відбілювач



**SOFT PLUS**  
Професійний кондиціонер-нейтралізатор

група компаній **ЛОНДРІ ТРЕЙД**  
офіційний дистриб'ютор в Україні

www.prof.ua  
+38 (044) 223-90-63 / 0800-215-019