

ПРОМИСЛОВА ПРАЛЬНА МАШИНА

Модель IPSO IA520 (52-58 кг)
Виробництво: Чехія/США



EVOLIS ELITE™

Мікропроцесорне керування, сенсорний дисплей розміром 7 дюймів пропонує до 99 програм прання. 15 заводських програм та можливість створення індивідуальних програм для професійного прання або аквачистки.



ТЕХНІЧНІ ОСОБЛИВОСТІ

Внутрішній та зовнішній барабани з н/ж сталі AISI 304.
Фронтальна панель із н/ж сталі AISI 304.
Анкерне кріплення до підлоги/фундаменту.
Плата підключення дозатора рідких миючих засобів.
Автоматичне відкриття люка при перебоях з електроживленням.
Два зливні клапани.
Технічне меню: моніторинг, діагностика помилок.



ЕФЕКТИВНІСТЬ

Оптимізована витрата води та миючих засобів.
Нагрівальні елементи потужністю 40,6 кВт швидко гріють воду, скорочують тривалість циклу прання, підвищують продуктивність **до 550 кг білизни за зміну.**
Можливість використання подачі гарячої та/або м'якої води.



ФАКТОР G

Значення G-фактора - **100** забезпечується швидкістю віджиму **440 об/хв.**
Низька залишкова вологість після прання заощаджує енергоресурси при сушінні та прасуванні білизни.



ЕРГОНОМІКА

Завантажувальний люк великого діаметра Ø 460 мм.
Проста та надійна система дверного замка завантажувального люка.



ДИСТАНЦІЙНЕ УПРАВЛІННЯ

Підключення до онлайн-сервісу IPSO Connect™ - операційне керування машиною, отримання статистики роботи, дистанційне підключення сервісного персоналу для усунення несправностей.



ДОДАТКОВІ ОПЦІЇ

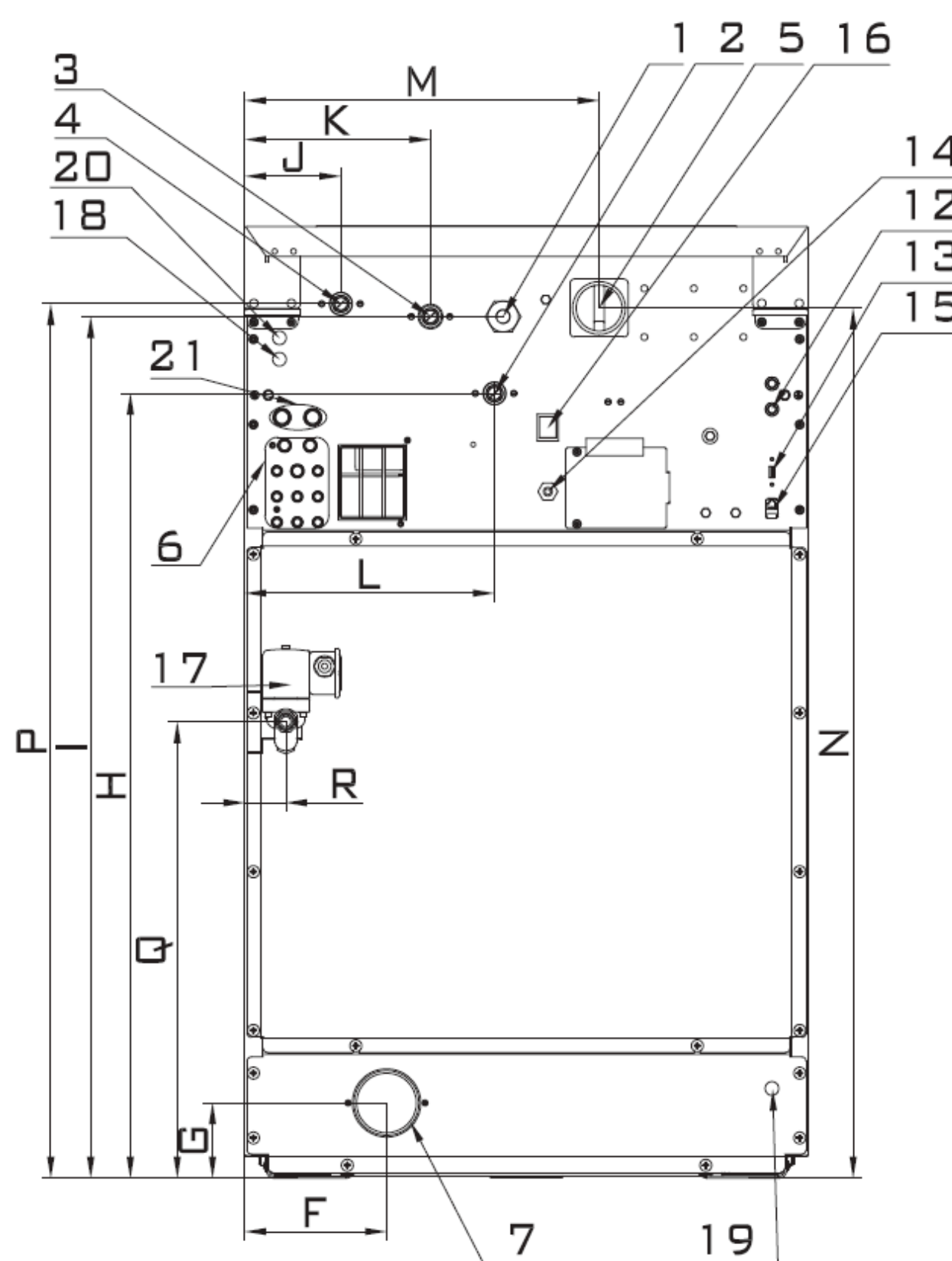
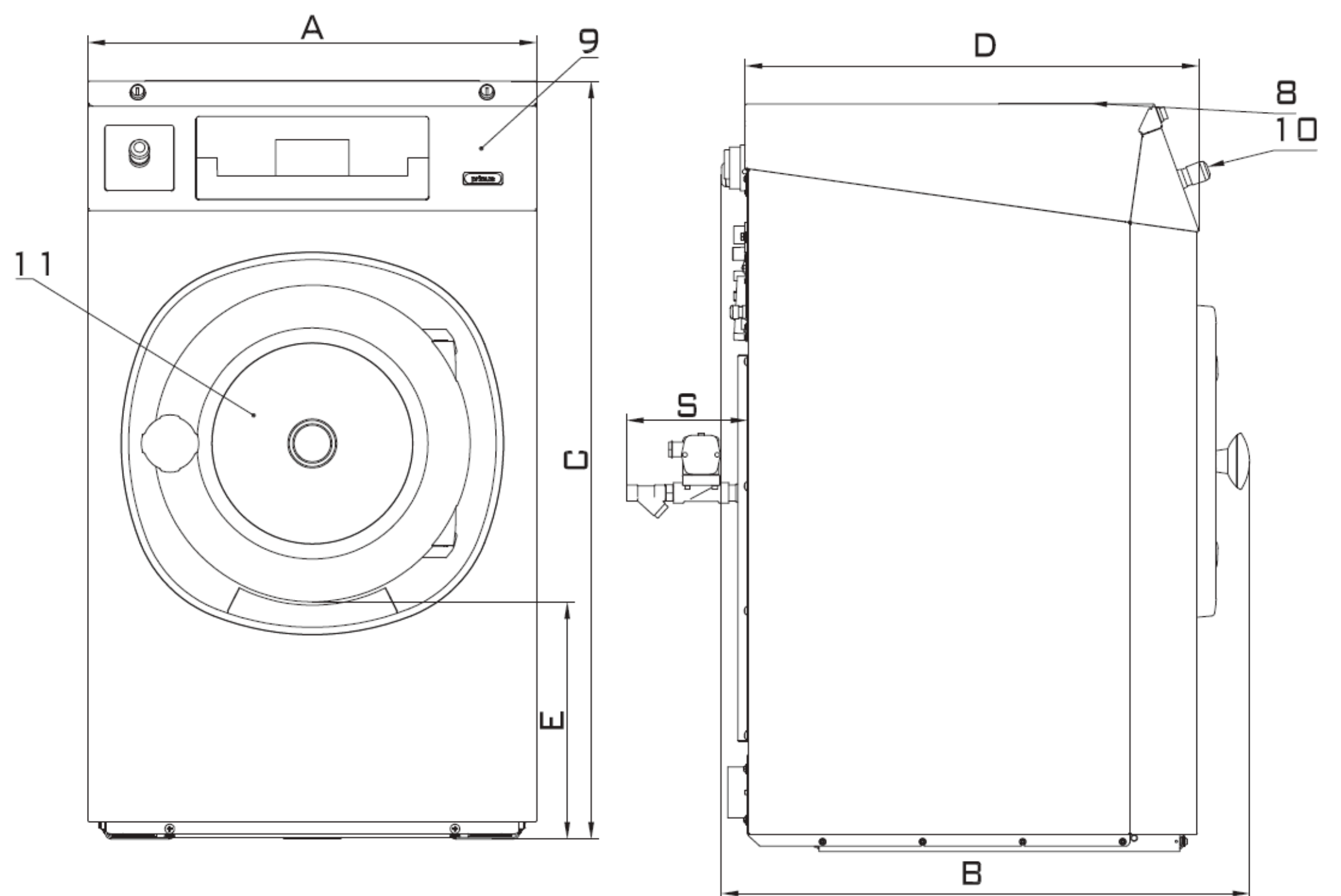
Установка жетоноприймача, підключення платіжного терміналу.
Бічні панелі із н/ж сталі AISI 304.
Паровий нагрів.



ПРОМИСЛОВА ПРАЛЬНА МАШИНА

Модель IPSO IA520 (52-58 кг)
Виробництво: Чехія/США

МОДЕЛЬ IPSO	IA520
Завантаження 1:10/1:9	52/58 кг
Об'єм барабана	520 л
Діаметр барабана	914 мм
Глибина барабана	790 мм
Діаметр завантажувального люка	460 мм
Віджим	440 об/хв
Фактор G	100
Потужність двигуна	4 кВт
Електричний нагрів	40,6 кВт
Паровий нагрів	опція
ГАБАРИТИ/ГАБАРИТИ В УПАКОВЦІ	
Ширина	1060/1088 мм
Глибина	1315/1345 мм
Висота	1500/1625 мм
Вага нетто/брутто	520/535 кг



1. Підключення електроживлення
2. Підведення гарячої води
3. Підведення холодної води
4. Підведення м'якої води
5. Головний вимикач
6. Підключення подачі рідкої хімії
7. Зливний клапан
8. Відсік для миючих засобів
9. Панель керування
10. Кнопка аварійної зупинки
11. Завантажувальний люк
12. Запобіжники
13. USB-порт
14. Електричне з'єднання дозатора рідких миючих засобів

РОЗМІРИ (мм)

A. 1 060	G. 120	M. 671
B. 1 315	H. 1 414	N. 1 349
C. 1 500	I. 1 374	P. 1 332
D. 1 221	J. 88	Q. 528
E. 465	K. 223	R. 66
F. 318	L. 363	S. 145
		T. 482



Система дозування рідких миючих засобів SMART
· Дозування до 6 різних продуктів рідкої хімії
· Використання до 20 професійних програм



ALKA POWER
Лужний засіб для попереднього та основного прання



CLEAN ACTIVE
Високо-концентрований підсилювач прання



OXI ACTIVE
Професійний кисневий відбілювач



SOFT PLUS
Професійний кондиціонер-нейтралізатор