

ПРОМИСЛОВА ПРАЛЬНА МАШИНА

Модель IPSO IB1800 (180-200 кг)
Виробництво: Чехія/США



EVOLIS ELITE™

Мікропроцесорне керування, сенсорний дисплей на 7 дюймів пропонує до 99 програм прання. 15 заводських програм та можливість створення індивідуальних програм для професійного прання або аквачистки.



ТЕХНІЧНІ ОСОБЛИВОСТІ

Не потребує кріплення до фундаменту.

Завантажувальний люк великого розміру.

Три секції барабана.

Автоматичне позиціонування барабана.

Зливний клапан збільшеного розміру Ø 126 мм.

Плата підключення дозатора рідких миючих засобів.

Внутрішній/зовнішній барабани та **корпус із н/ж сталі AISI 304.**

Технічне меню: моніторинг, діагностика помилок, доступ до інструкцій.

10 лотків для миючих засобів.



ЕФЕКТИВНІСТЬ

Паровий нагрів забезпечить швидке нагрівання води та скоротить тривалість циклу прання, підвищить продуктивність **до двох тонн білизни за зміну.**

Оптимізована витрата води та миючих засобів.

Перфоровані ребра барабана забезпечують більше механічної дії, зменшуючи витрату води.

Можливість використання подачі гарячої та/або м'якої води.



ФАКТОР G

Значення G-фактора - **350** забезпечується швидкістю віджиму **695 об/хв.**

Низька залишкова вологість після прання заощаджує енергоресурси при сушінні та прасуванні білизни.



ДИСТАНЦІЙНЕ УПРАВЛІННЯ

Підключення до онлайн-сервісу IPSO Connect™ - операційне керування машиною, отримання статистики роботи, дистанційне підключення сервісного персоналу для усунення несправностей.



ДОДАТКОВІ ОПЦІЇ

Версія для бар'єрного прання (другий люк на протилежному боці для вивантаження у брудній зоні, другий дисплей панелі управління в зоні вивантаження тощо).

Система зважування.

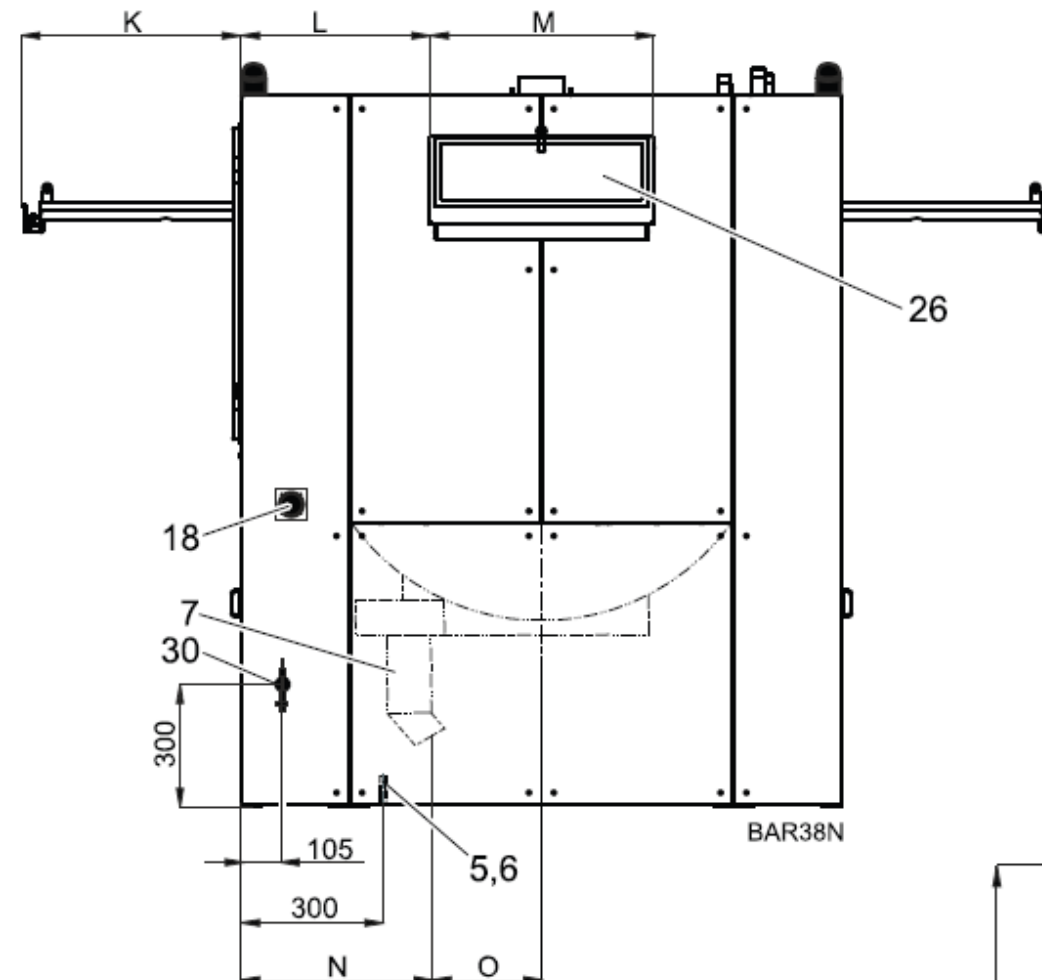
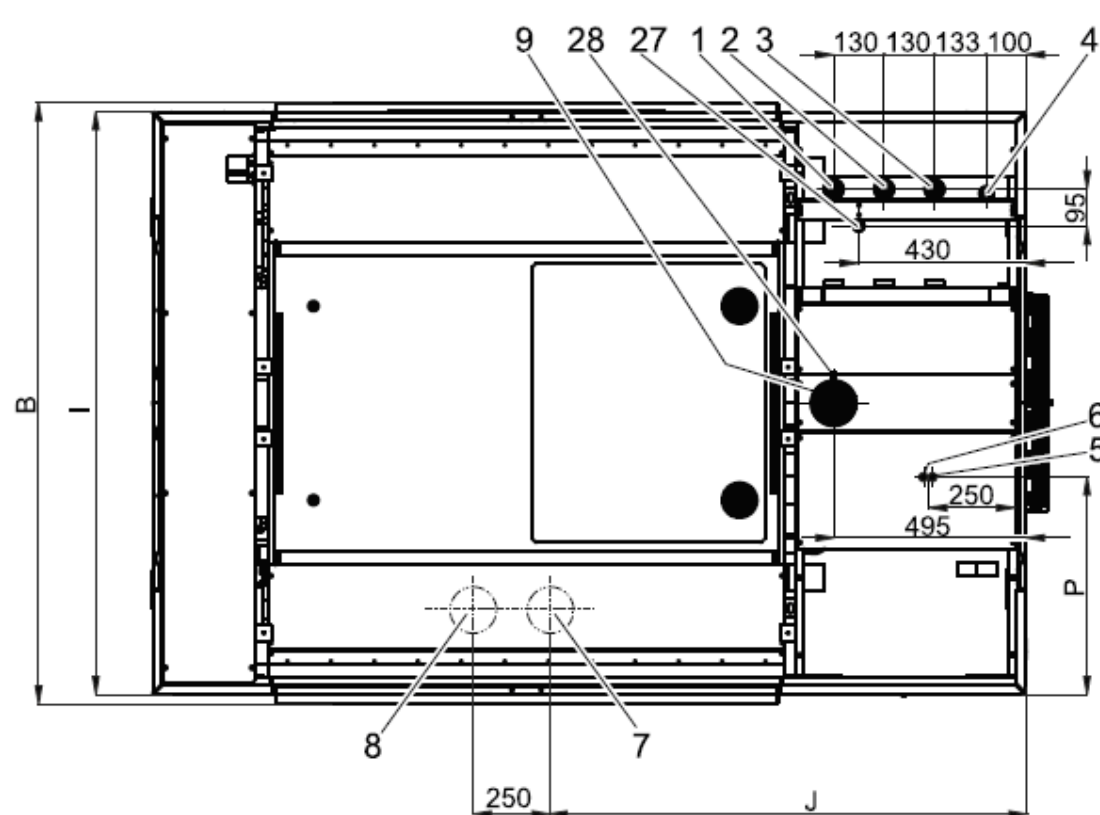
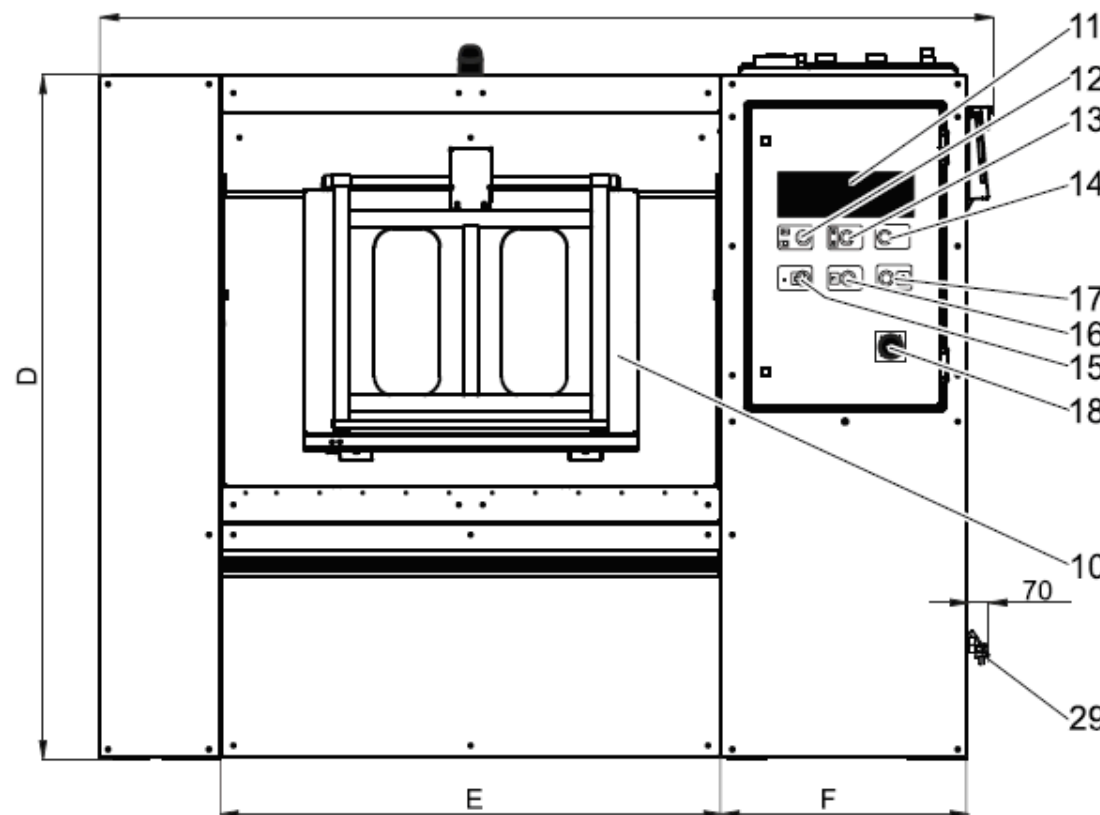
Другий зливний клапан Ø 126 мм.

Додаткова візуальна та звукова сигналізація закінчення циклу.

ПРОМИСЛОВА ПРАЛЬНА МАШИНА

Модель IPSO IB1800 (180-200 кг)
Виробництво: Чехія/США

МОДЕЛЬ IPSO	IB1800
Завантаження 1:10/1:9	180/200 кг
Об'єм барабана	1800 л
Діаметр барабана	1300 мм
Глибина барабана	1400 мм
Кількість секцій барабана	3
Віджим	695 об/хв
Фактор G	350
Потужність двигуна	22 кВт
Електричний нагрів	-
Паровий нагрів	+
ГАБАРИТИ/ГАБАРИТИ В УПАКОВЦІ	
Ширина	2585/2665 мм
Глибина	1905/2040 мм
Висота	2195/2265 мм
Вага нетто/брутто	4990/5310 кг

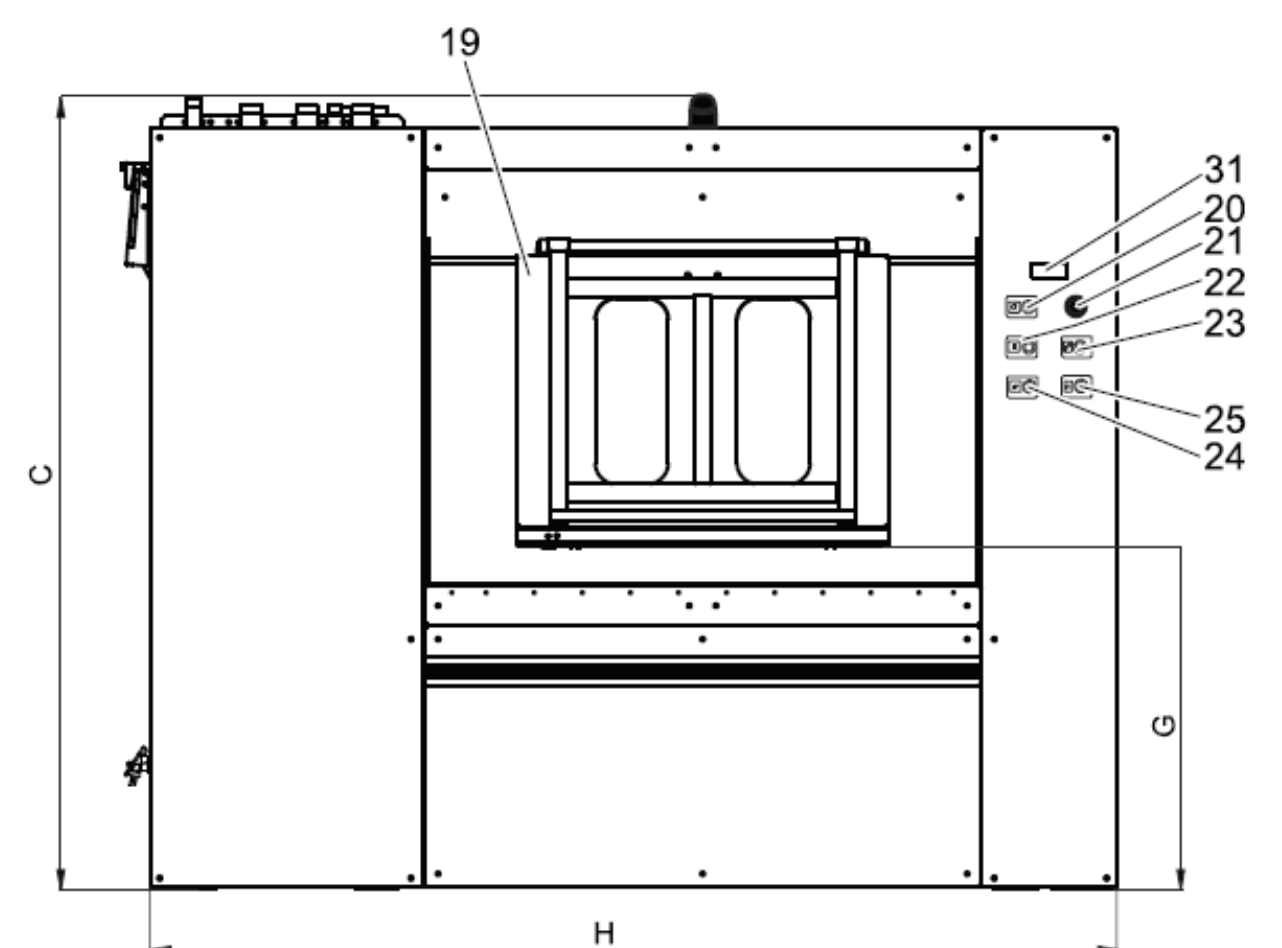


РОЗМІРИ (мм)

A. 2 585	E. 1 498	I. 1 800	M. 1 175
B. 1 905	F. 636	J. 1 255	N. 400
C. 2 195	G. 900	K. 650	O. 500
D. 2 090	H. 2 510	L. 408	P. 600

1. Підведення холодної води
2. Підведення м'якої води
3. Підведення гарячої води
4. Підведення пари
5. Подача стисненого повітря
6. Вхідний головний силовий кабель
7. Зливний клапан
8. Другий зливний клапан
9. Вентиляційний отвір
10. Завантажувальний люк
11. Панель керування
12. Перемикач електричного/парового нагріву
13. Сигнал працюючої машини (або під робочим тиском повітря)
14. Кнопка аварійної зупинки
15. Кнопка розблокування люка
16. Кнопка позиціонування барабана
17. Кнопка блокування люка
18. Головний вимикач
19. Люк для розвантаження*
20. Сигнал завантаження*
21. Головна кнопка вимкнення*
22. Кнопка блокування дверцят*
23. Кнопка активації сторони завантаження*
24. Кнопка розблокування дверцят*
25. Кнопка позиціонування барабана*
26. Лотки для миючого засобу
27. Підведення м'якої води в лотки для хімії
28. Підведення рідких миючих засобів
29. Зливний клапан для проб води
30. З'єднання клапана для проб води
31. Другий дисплей (опція)*

*Версія для бар'єрного прання
другий люк та управління на
протилежному боці



Система дозування рідких миючих засобів SMART
· Дозування до 6 різних продуктів рідкої хімії
· Використання до 20 професійних програм



ALKA POWER
Лужний засіб для попереднього та основного прання



CLEAN ACTIVE
Високо-концентрований підсилювач прання



OXI ACTIVE
Професійний кисневий відбілювач



SOFT PLUS
Професійний кондиціонер-нейтралізатор