

# ПРОМИСЛОВА ПРАЛЬНА МАШИНА

**Модель IPSO IY 1000 (97-108 кг)**  
Виробництво: Чехія/США



## EVOLIS ELITE™

Мікропроцесорне керування, сенсорний дисплей на 7 дюймів пропонує до 99 програм прання. 15 заводських програм та можливість створення індивідуальних програм для професійного прання або аквачистки.



## ТЕХНІЧНІ ОСОБЛИВОСТІ

Внутрішній та зовнішній барабани з н/ж сталі AISI 304.  
Фронтальна панель із н/ж сталі AISI 304.  
Без кріплення до фундаменту, встановлюється на рівну підлогу.  
**Плата підключення дозатора рідких миючих засобів.**  
Електродвигун із частотним регулюванням  
Два зливні клапани Ø 2×103 мм.  
Технічне меню: моніторинг, діагностика помилок, доступ до інструкцій.



## ЕФЕКТИВНІСТЬ

Оптимізована витрата води та миючих засобів.  
Паровий нагрів дозволяє швидко гріти воду, скорочує тривалість циклу прання, підвищує продуктивність **до 1000 кг білизни за зміну**.  
Можливість використання подачі гарячої та/або м'якої води.



## ФАКТОР G

Значення G-фактора - **350** забезпечується швидкістю віджиму **720 об/хв**.  
Низька залишкова вологість після прання заощаджує енергоресурси при сушінні та прасуванні білизни.



## ЕРГОНОМІКА

Завантажувальний люк великого діаметра Ø 530 мм.  
Проста та надійна система дверного замка завантажувального люка.



## ДИСТАНЦІЙНЕ УПРАВЛІННЯ

Підключення до онлайн-сервісу IPSO Connect™ - операційне керування машиною, отримання статистики роботи, дистанційне підключення сервісного персоналу для усунення несправностей.



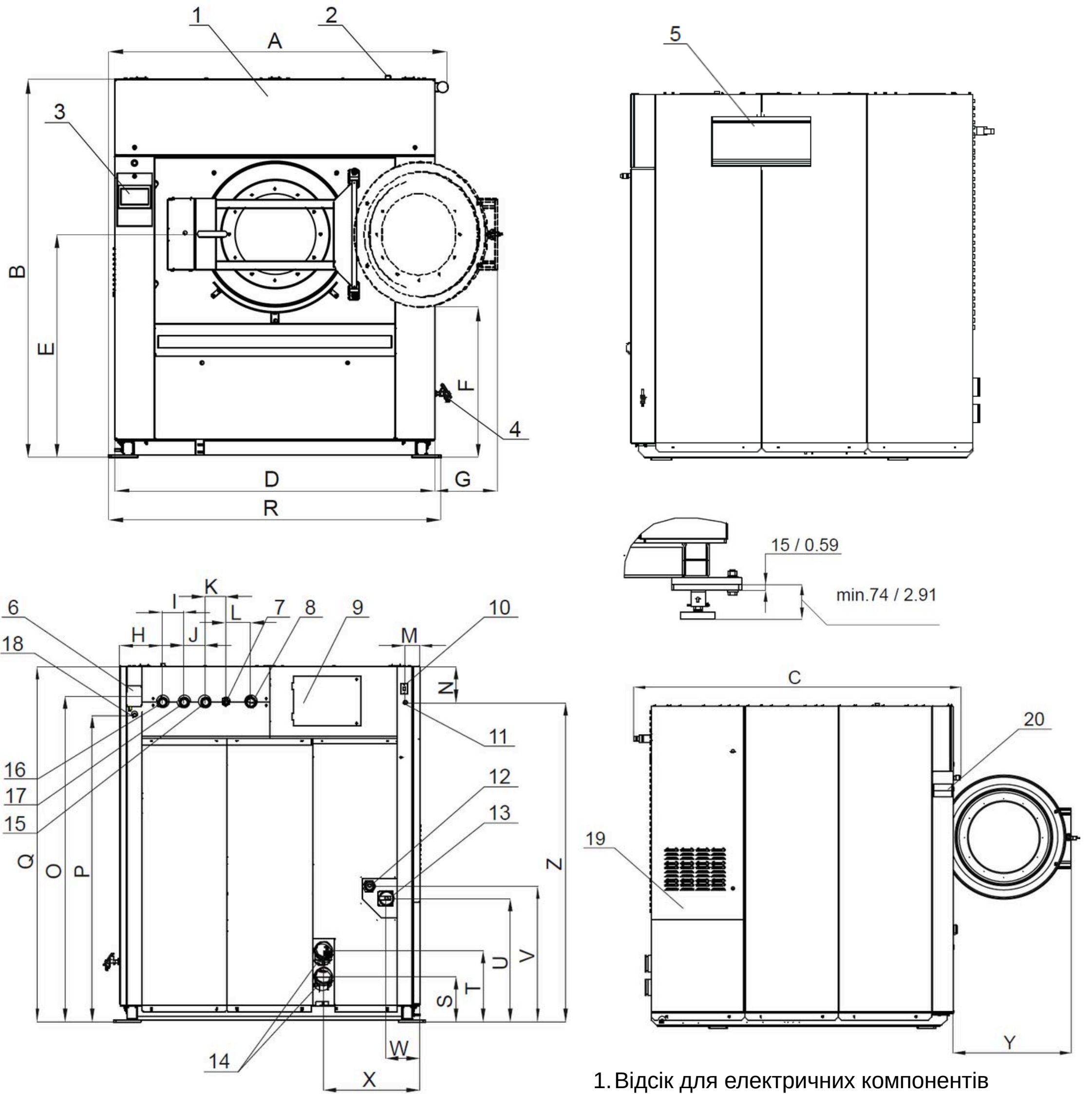
## ДОДАТКОВІ ОПЦІЇ

Система зважування.  
Пневматична система нахилу вперед.  
Додаткова візуальна та звукова сигналізація закінчення циклу.  
Додаткова ізоляція для енергозбереження та зниження шуму.

# ПРОМИСЛОВА ПРАЛЬНА МАШИНА

**Модель IPSO IY 1000 (97-108 кг)**  
Виробництво: Чехія/США

<b>МОДЕЛЬ IPSO</b>	<b>IY 1000</b>
Завантаження 1:10/1:9	<b>97/108 кг</b>
Об'єм барабана	<b>972 л</b>
Діаметр барабана	<b>1200 мм</b>
Глибина барабана	<b>860 мм</b>
Діаметр завантажувального люка	<b>530 мм</b>
Віджим	<b>720 об/хв</b>
Фактор G	<b>350</b>
Потужність двигуна	<b>15 кВт</b>
Електричний нагрів	<b>-</b>
Паровий нагрів	<b>+</b>



1. Відсік для електричних компонентів
2. Вентиляційний отвір відсіку для миючих засобів
3. Панель керування
4. Зливний клапан для проб води
5. Відсік для миючих засобів
6. Підключення дозатора рідкої хімії
7. Підведення пари
8. Вентиляція барабана
9. Кришка для пневматичних компонентів
10. Підключення до ПК для програмування
11. Впуск стисненого повітря
12. Вхідний головний силовий кабель
13. Головний вимикач
14. Зливний отвір
15. Підведення гарячої води
16. Підведення м'якої води
17. Підведення холодної води
18. Підключення подачі рідкої хімії
19. Кришка розподільного щита
20. Табличка із серійним номером

<b>ГАБАРИТИ/ГАБАРИТИ В УПАКОВЦІ</b>	<b>РОЗМІРИ (мм)</b>
Ширина	<b>1790/2080 мм</b>
Глибина	<b>2024/2350 мм</b>
Висота	<b>2060/2425 мм</b>
Вага нетто/брутто	<b>3170/3410 кг</b>

A. 1 790	H. 232	O. 1 868	V. 768
B. 2 060	I. 125	P. 1 758	W. 197
C. 2 005	J. 125	Q. 1 950	X. 527
D. 1 688	K. 124	R. 1 754	Y. 650
E. 1 212	L. 148	S. 304	Z. 1 836
F. 882	M. 83	T. 454	
G. 214	N. 210	U. 696	



**Система дозування рідких миючих засобів SMART**  
· Дозування до 6 різних продуктів рідкої хімії  
· Використання до 20 професійних програм



**ALKA POWER**  
Лужний засіб для попереднього та основного прання



**CLEAN ACTIVE**  
Високо-концентрований підсилювач прання



**OXI ACTIVE**  
Професійний кисневий відбілювач



**SOFT PLUS**  
Професійний кондиціонер-нейтралізатор