

ПРОМИСЛОВА ПРАЛЬНА МАШИНА

Модель IPSO IY 240 (24-27 кг)
Виробництво: Чехія/США



EVOLIS ELITE™

Мікропроцесорне керування, сенсорний дисплей на 7 дюймів пропонує до 99 програм прання. 15 заводських програм та можливість створення індивідуальних програм для професійного прання або аквачистки.



ТЕХНІЧНІ ОСОБЛИВОСТІ

Внутрішній та зовнішній барабани з н/ж сталі AISI 304.
Фронтальна панель із н/ж сталі AISI 304.
Без кріплення до фундаменту, встановлюється на рівну підлогу.
Плата підключення дозатора рідких миючих засобів.
Автоматичне відкриття люка під час перебоїв з електроживленням.
Технічне меню: моніторинг, діагностика помилок, доступ до інструкцій.



ЕФЕКТИВНІСТЬ

Оптимізована витрата води та миючих засобів.
Нагрівальні елементи потужністю 18 кВт швидко гріють воду, скорочують тривалість циклу прання, підвищують продуктивність **до 250 кг білизни за зміну**.
Можливість використання подачі гарячої та/або м'якої води.



ФАКТОР G

Значення G-фактора - **450** забезпечується швидкістю віджиму **1035 об/хв**.
Низька залишкова вологість після прання заощаджує енергоресурси при сушінні та прасуванні білизни.



ЕРГОНОМІКА

Завантажувальний люк великого діаметра Ø 460 мм.
Проста та надійна система дверного замка завантажувального люка.



ДИСТАНЦІЙНЕ УПРАВЛІННЯ

Підключення до онлайн-сервісу IPSO Connect™ - операційне керування машиною, отримання статистики роботи, дистанційне підключення сервісного персоналу для усунення несправностей.



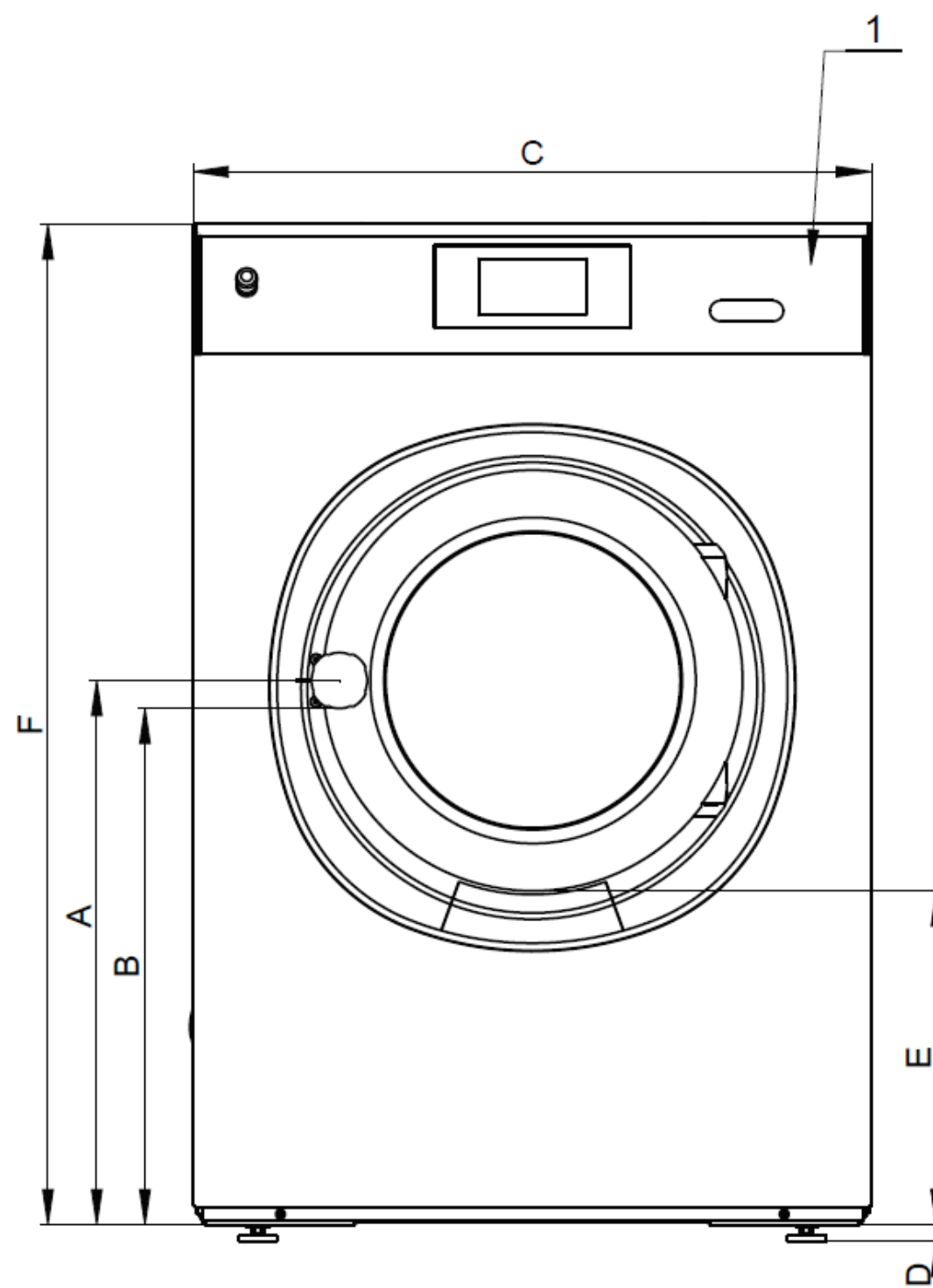
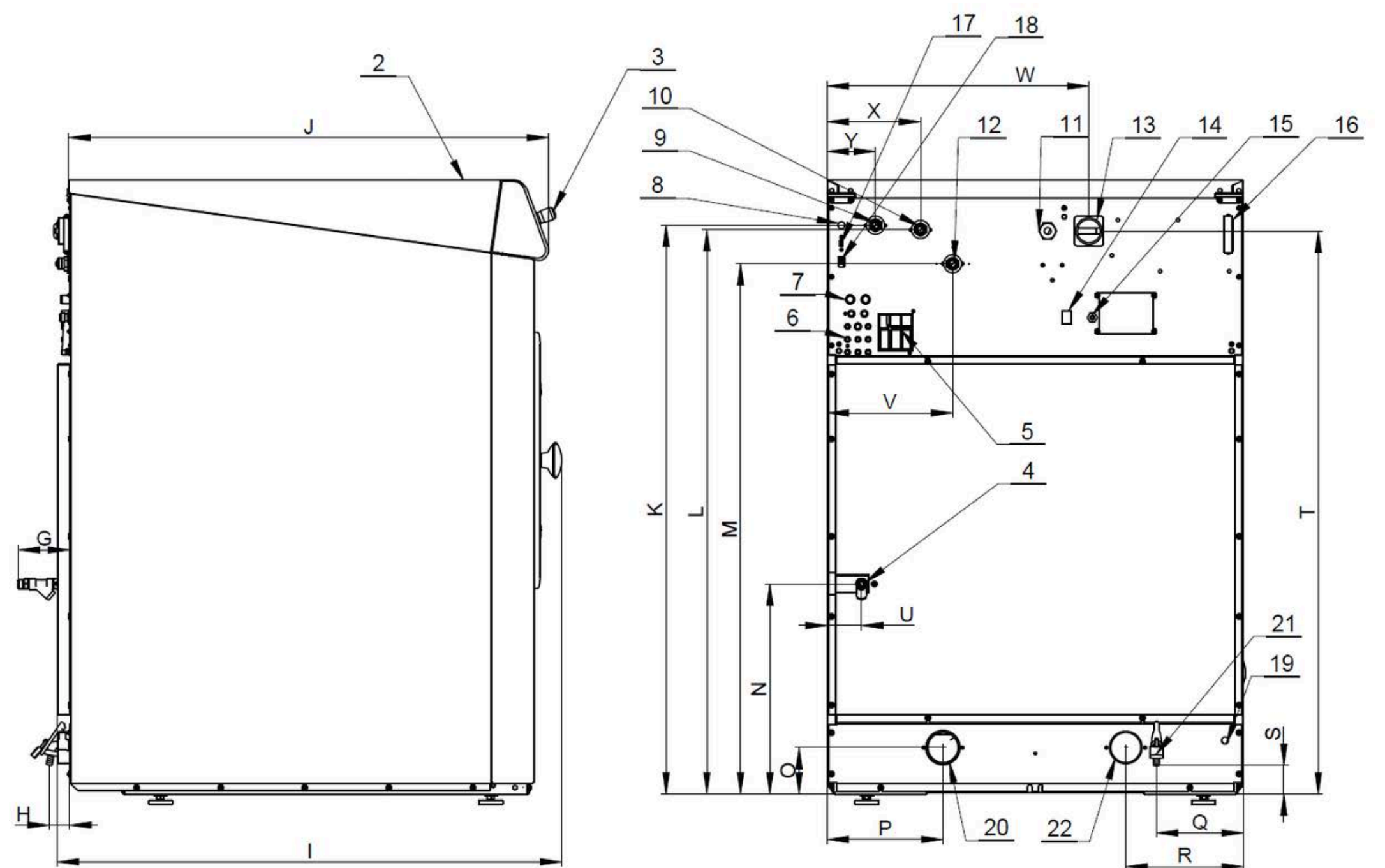
ДОДАТКОВІ ОПЦІЇ

Потужність нагріву 12 кВт.
Другий зливний клапан.
Установка жетоноприймача, підключення платіжного терміналу.
Бічні панелі із н/ж сталі AISI 304.
Паровий нагрів.

ПРОМИСЛОВА ПРАЛЬНА МАШИНА

Модель IPSO IY 240 (24-27 кг)
Виробництво: Чехія/США

МОДЕЛЬ IPSO	IY 240
Завантаження 1:10/1:9	24/27 кг
Об'єм барабана	240 л
Діаметр барабана	750 мм
Глибина барабана	545 мм
Діаметр завантажувального люка	460 мм
Віджим	1035 об/хв
Фактор G	450
Потужність двигуна	3 кВт
Електричний нагрів	18 кВт
Паровий нагрів	опція
ГАБАРИТИ/ГАБАРИТИ В УПАКОВЦІ	
Ширина	970/1025 мм
Глибина	1105/1150 мм
Висота	1430/1550 мм
Вага нетто/брутто	430/450 кг



1. Панель керування
2. Відсік для миючих засобів
3. Кнопка аварійної зупинки
4. Підключення пари
5. Вентиляційний отвір
6. Підключення подачі рідкої хімії
7. Підведення води вторинного використання
8. Кабель клапана подачі води вторинного використання
9. Підведення м'якої води
10. Підведення холодної води
11. Підключення електроживлення
12. Підведення гарячої води
13. Головний вимикач
14. Перемикач нагрівання
15. Електричне з'єднання дозатора рідких миючих засобів
16. Запобіжники
17. USB-порт (опція)
18. Підключення до ПК для програмування
19. Вхід кабелю для зливу води
20. Зливний клапан 76 мм
21. Отвір для зняття проб води - 1/2" (опція)

РОЗМІРИ (мм)

A. 806	G. 90	M. 1 215	T. 1 315
B. 758	H. 48	N. 490	U. 80
C. 970	I. 1 105	O. 108	V. 293
D. 24	J. 1 041	P. 270	W. 610
E. 477	K. 1 320	Q. 203	X. 218
F. 1 430	L. 1 297	S. 67	Y. 113



Система дозування рідких миючих засобів SMART
· Дозування до 6 різних продуктів рідкої хімії
· Використання до 20 професійних програм



ALKA POWER
Лужний засіб для попереднього та основного прання



CLEAN ACTIVE
Високо-концентрований підсилювач прання



OXI ACTIVE
Професійний кисневий відбілювач



SOFT PLUS
Професійний кондиціонер-нейтралізатор