

ПРОМИСЛОВА ПРАЛЬНА МАШИНА

Модель IPSO IY 350 (35-39 кг)
Виробництво: Чехія/США



EVOLIS ELITE™

Мікропроцесорне керування, сенсорний дисплей на 7 дюймів пропонує до 99 програм прання. 15 заводських програм та можливість створення індивідуальних програм для професійного прання або аквачистки.



ТЕХНІЧНІ ОСОБЛИВОСТІ

Внутрішній та зовнішній барабани з н/ж сталі AISI 304.
Без кріплення до фундаменту, встановлюється на рівну підлогу.
Плата підключення дозатора рідких миючих засобів.
Автоматичне відкриття люка під час перебоїв з електроживленням.
Два зливні клапани Ø 2×76 мм.
Технічне меню: моніторинг, діагностика помилок, доступ до інструкцій.



ЕФЕКТИВНІСТЬ

Оптимізована витрата води та миючих засобів.
Нагрівальні елементи потужністю 24 кВт швидко гріють воду, скорочують тривалість циклу прання, підвищують продуктивність **до 350 кг білизни за зміну**.
Можливість використання подачі гарячої та/або м'якої води.



ФАКТОР G

Значення G-фактора - **360** забезпечується швидкістю віджиму **839 об/хв**.
Низька залишкова вологість після прання заощаджує енергоресурси при сушінні та прасуванні білизни.



ЕРГОНОМІКА

Завантажувальний люк великого діаметра Ø 540 мм.
Проста та надійна система дверного замка завантажувального люка.



ДИСТАНЦІЙНЕ УПРАВЛІННЯ

Підключення до онлайн-сервісу IPSO Connect™ - операційне керування машиною, отримання статистики роботи, дистанційне підключення сервісного персоналу для усунення несправностей.



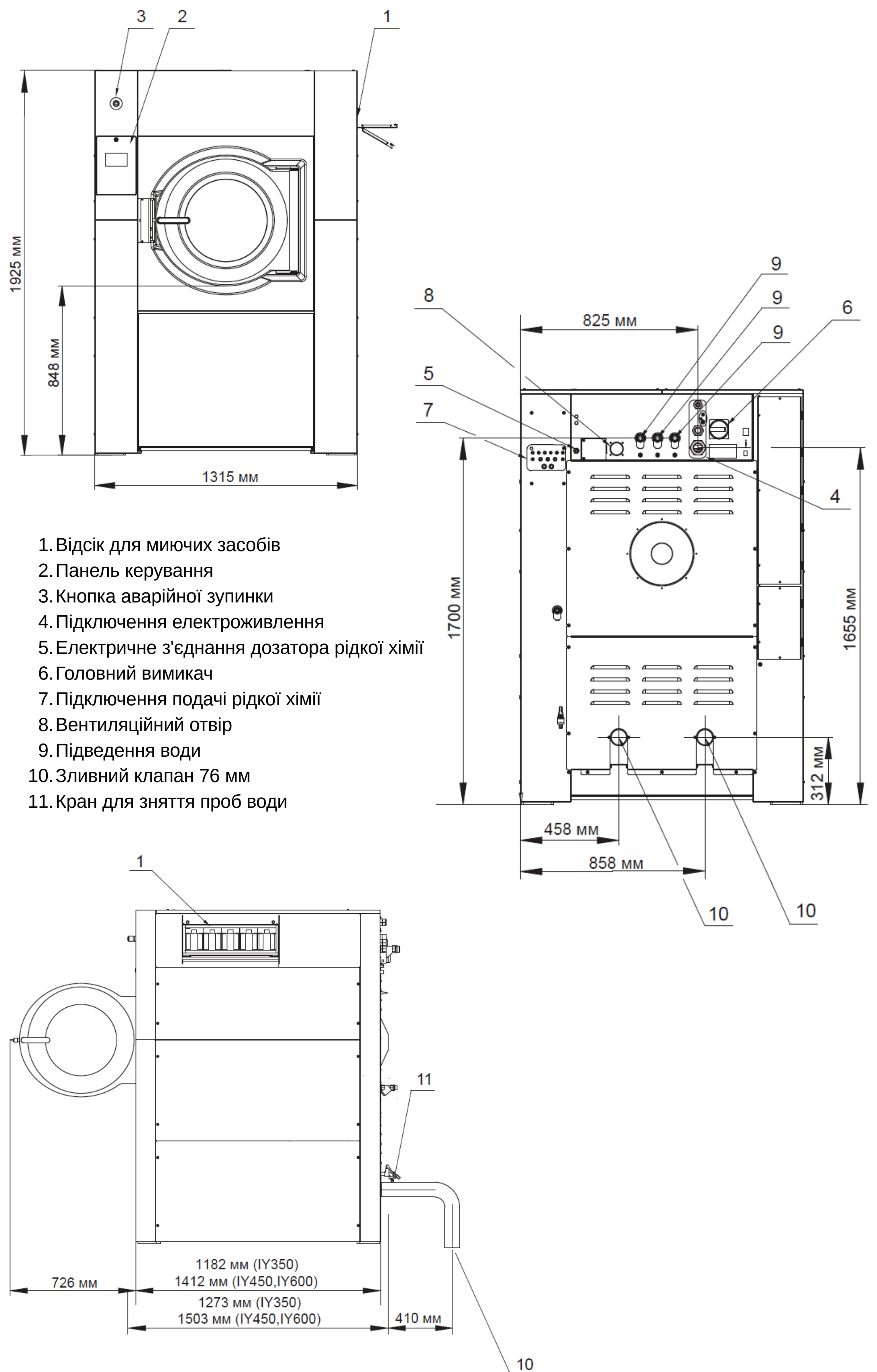
ДОДАТКОВІ ОПЦІЇ

Фронтальна панель із н/ж сталі AISI 304.
Система зважування.
Додаткова візуальна та звукова сигналізація закінчення циклу.
Паровий нагрів.
Комбінований нагрів (електрика+пара)

ПРОМИСЛОВА ПРАЛЬНА МАШИНА

Модель IPSO IY 350 (35-39 кг)
Виробництво: Чехія/США

МОДЕЛЬ IPSO	IY 350
Завантаження 1:10/1:9	35/39 кг
Об'єм барабана	351 л
Діаметр барабана	914 мм
Глибина барабана	535 мм
Діаметр завантажувального люка	540 мм
Віджим	839 об/хв
Фактор G	360
Потужність двигуна	4 кВт
Електричний нагрів	24 кВт
Паровий нагрів	опція
ГАБАРИТИ/ГАБАРИТИ В УПАКОВЦІ	
Ширина	1315/1425 мм
Глибина	1270/1470 мм
Висота	1925/2125 мм
Вага нетто/брутто	1010/1170 кг



Система дозування рідких миючих засобів SMART
· Дозування до 6 різних продуктів рідкої хімії
· Використання до 20 професійних програм



ALKA POWER
Лужний засіб для попереднього та основного прання



CLEAN ACTIVE
Високо-концентрований підсилювач прання



OXI ACTIVE
Професійний кисневий відбілювач



SOFT PLUS
Професійний кондиціонер-нейтралізатор