

ПРОМИСЛОВА ПРАЛЬНА МАШИНА

Модель IPSO IY 800 (80-89 кг)
Виробництво: Чехія/США



EVOLIS ELITE™

Мікропроцесорне керування, сенсорний дисплей на 7 дюймів пропонує до 99 програм прання. 15 заводських програм та можливість створення індивідуальних програм для професійного прання або аквачистки.



ТЕХНІЧНІ ОСОБЛИВОСТІ

Внутрішній та зовнішній барабани з н/ж сталі AISI 304.
Фронтальна панель із н/ж сталі AISI 304.
Без кріплення до фундаменту, встановлюється на рівну підлогу.
Плата підключення дозатора рідких миючих засобів.
Електродвигун із частотним регулюванням
Два зливні клапани Ø 2×103 мм.
Технічне меню: моніторинг, діагностика помилок, доступ до інструкцій.



ЕФЕКТИВНІСТЬ

Оптимізована витрата води та миючих засобів.
Нагрівальні елементи потужністю 67,5 кВт швидко гріють воду, скорочують тривалість циклу прання, підвищують продуктивність **до 800 кг білизни за зміну**.
Можливість використання подачі гарячої та/або м'якої води.



ФАКТОР G

Значення G-фактора - **350** забезпечується швидкістю віджиму **750 об/хв**.
Низька залишкова вологість після прання заощаджує енергоресурси при сушінні та прасуванні білизни.



ЕРГОНОМІКА

Завантажувальний люк великого діаметра Ø 530 мм.
Проста та надійна система дверного замка завантажувального люка.



ДИСТАНЦІЙНЕ УПРАВЛІННЯ

Підключення до онлайн-сервісу IPSO Connect™ - операційне керування машиною, отримання статистики роботи, дистанційне підключення сервісного персоналу для усунення несправностей.



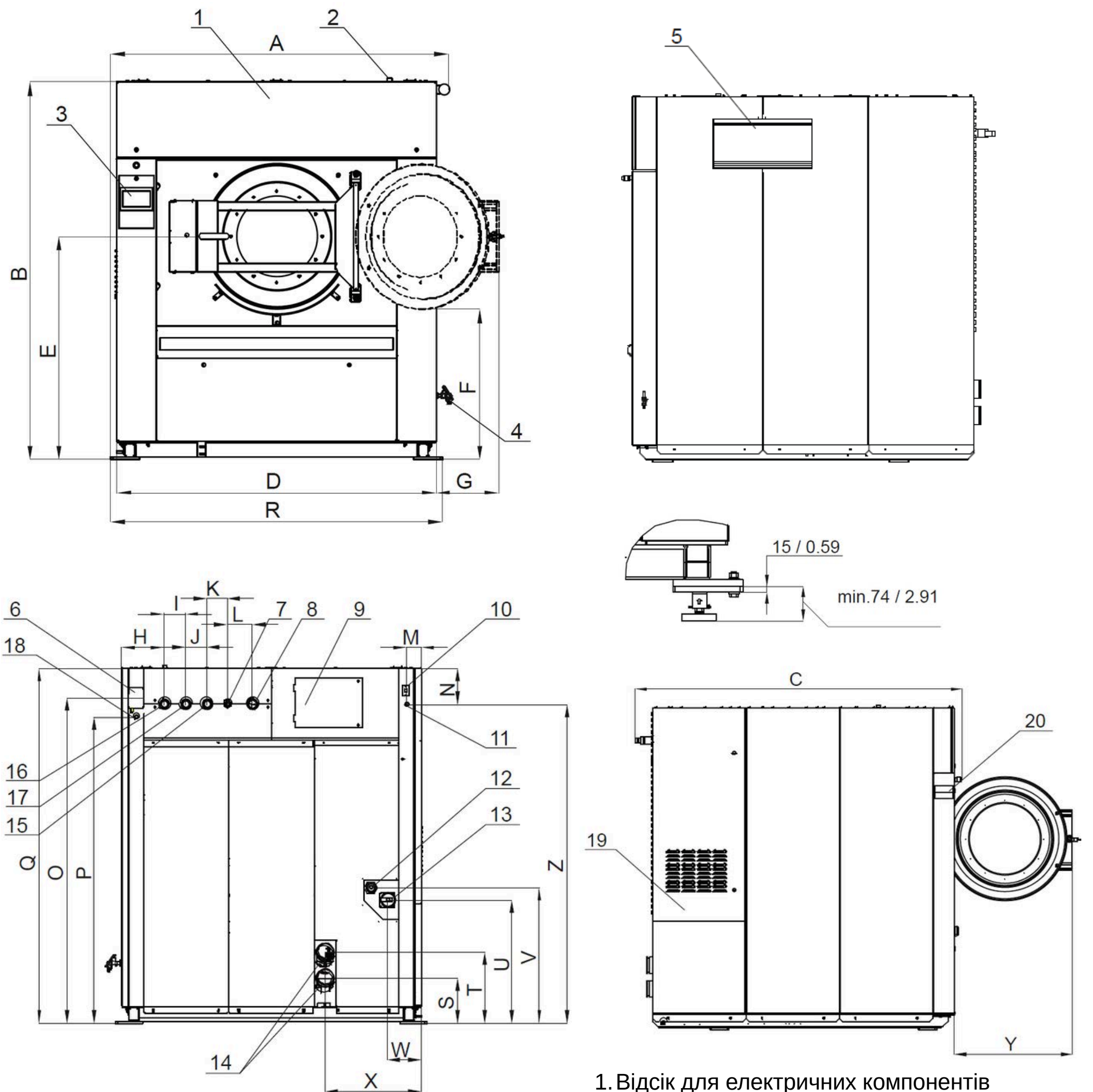
ДОДАТКОВІ ОПЦІЇ

Система зважування.
Пневматична система нахилу вперед.
Додаткова візуальна та звукова сигналізація закінчення циклу.
Паровий нагрів.
Комбінований нагрів (електрика+пара)

ПРОМИСЛОВА ПРАЛЬНА МАШИНА

Модель IPSO IY 800 (80-89 кг)
Виробництво: Чехія/США

МОДЕЛЬ IPSO	IY 800
Завантаження 1:10/1:9	80/89 кг
Об'єм барабана	807 л
Діаметр барабана	1110 мм
Глибина барабана	838 мм
Діаметр завантажувального люка	530 мм
Віджим	750 об/хв
Фактор G	350
Потужність двигуна	11 кВт
Електричний нагрів	67,5 кВт
Паровий нагрів	опція
ГАБАРИТИ/ГАБАРИТИ В УПАКОВЦІ	РОЗМІРИ (мм)
Ширина	1495/1780 мм
Глибина	1925/2150 мм
Висота	2059/2325 мм
Вага нетто/брутто	2640/2830 кг



1. Відсік для електричних компонентів
2. Вентиляційний отвір відсіку для миючих засобів
3. Панель керування
4. Зливний клапан для проб води
5. Відсік для миючих засобів
6. Підключення дозатора рідкої хімії
7. Підведення пари
8. Вентиляція барабана
9. Кришка для пневматичних компонентів
10. Підключення до ПК для програмування
11. Впуск стисненого повітря
12. Вхідний головний силовий кабель
13. Головний вимикач
14. Зливний отвір
15. Підведення гарячої води
16. Підведення м'якої води
17. Підведення холодної води
18. Підключення подачі рідкої хімії
19. Кришка розподільного щита
20. Табличка із серійним номером



Система дозування рідких миючих засобів SMART
· Дозування до 6 різних продуктів рідкої хімії
· Використання до 20 професійних програм



ALKA POWER
Лужний засіб для попереднього та основного прання



CLEAN ACTIVE
Високо-концентрований підсилювач прання



OXI ACTIVE
Професійний кисневий відбілювач



SOFT PLUS
Професійний кондиціонер-нейтралізатор