

## ПРОМИСЛОВА СУШИЛЬНА МАШИНА

**Модель DANUBE DD-14 (13,5-15 кг)**  
Виробництво: Франція/Європейський Союз



### КОНСТРУКТИВНІ ОСОБЛИВОСТІ

- Барабан із нержавіючої сталі
- Реверс барабана
- Частотний перетворювач
- Ворсовий фільтр великої площі легко витягувати та чистити
- Сітка ворсового фільтра з нержавіючої сталі
- Удароміцне порошкове покриття корпусу машини
- **Різноманітні комплектації** машини
- Електричний, газовий або паровий нагрів



### ЕФЕКТИВНІСТЬ

SOFT DRY™ - барабан із проштампованими отворами.  
DOUBLE FLOW™ – змішаний аксіально-радіальний потік повітря.  
COOL DOWN™ - допомагає уникнути м'якості білизни після сушіння.  
Нагрівальні елементи потужністю 18 кВт швидко гріють повітря, підвищують продуктивність до 200 кг за робочу зміну.



### Модель DD-14 BRONZE EM

Просте у використанні електронне керування з кнопками для контролю температури та часу сушіння білизни.



### Модель DD-14 SILVER ET2

Мікропроцесорне керування EASY TOUCH 2™, сенсорний дисплей розміром 7", можливість створення індивідуальних програм для професійного сушіння чи аквачистки.  
Онлайн сервіс DANUBE Online – операційне керування машиною, отримання статистики роботи, дистанційне підключення сервісного персоналу для усунення несправностей.



### Модель DD-14 GOLD ET2

Мікропроцесорне керування EASY TOUCH 2™, сенсорний дисплей розміром 7", можливість створення індивідуальних програм для професійного сушіння чи аквачистки.  
Онлайн сервіс DANUBE Online – операційне керування машиною, отримання статистики роботи, дистанційне підключення сервісного персоналу для усунення несправностей.  
CARE DRY™ – сенсор залишкової вологості.  
Надефективна система рециркуляції повітря.  
OPTIMAL FLOW™ – оптимізована система змішаного повітряного потоку.  
Повна теплоізоляція корпусу машини запобігає втраті тепла.  
Завантажувальний люк із подвійним склом також запобігає втраті тепла.



### ДОДАТКОВІ ОПЦІЇ

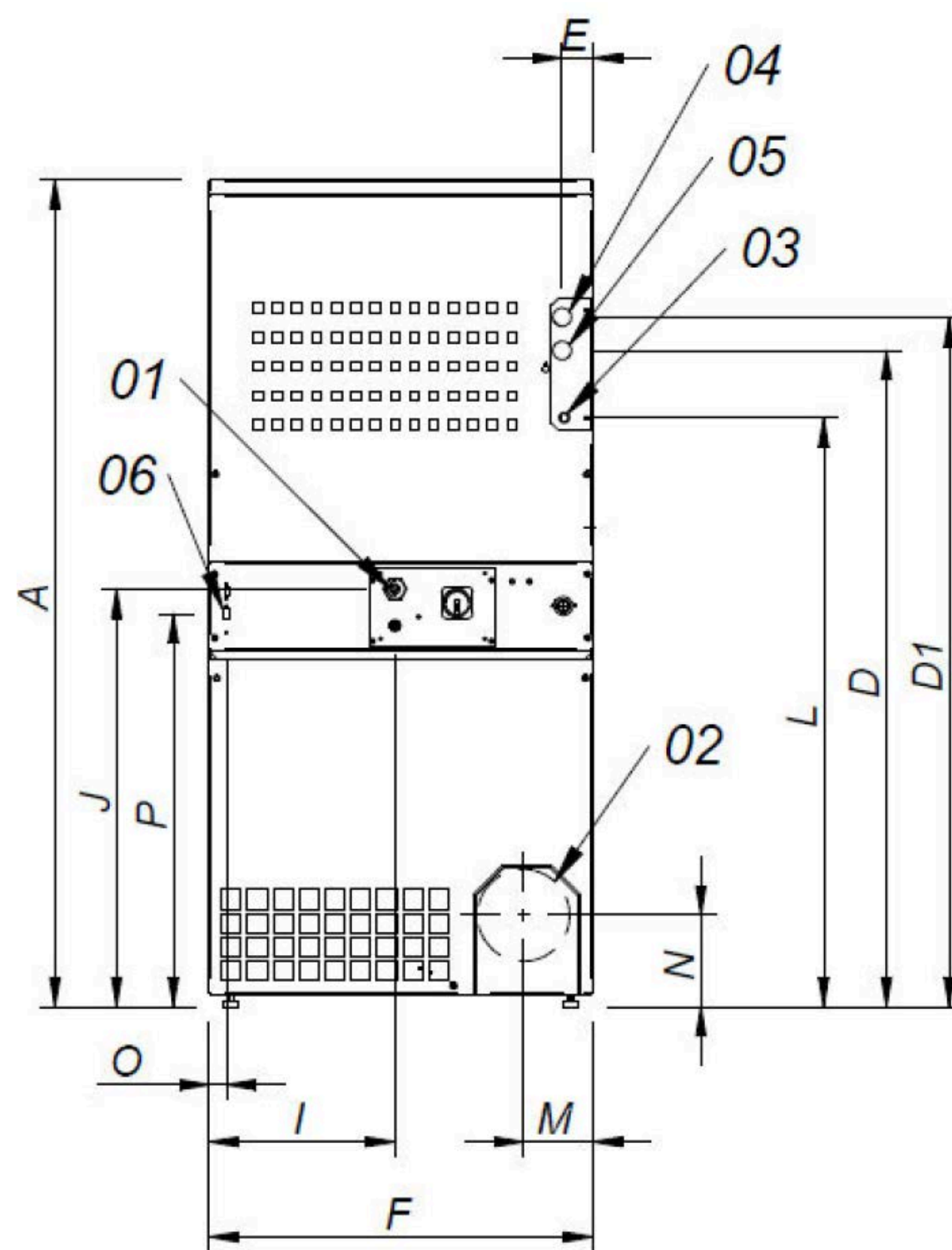
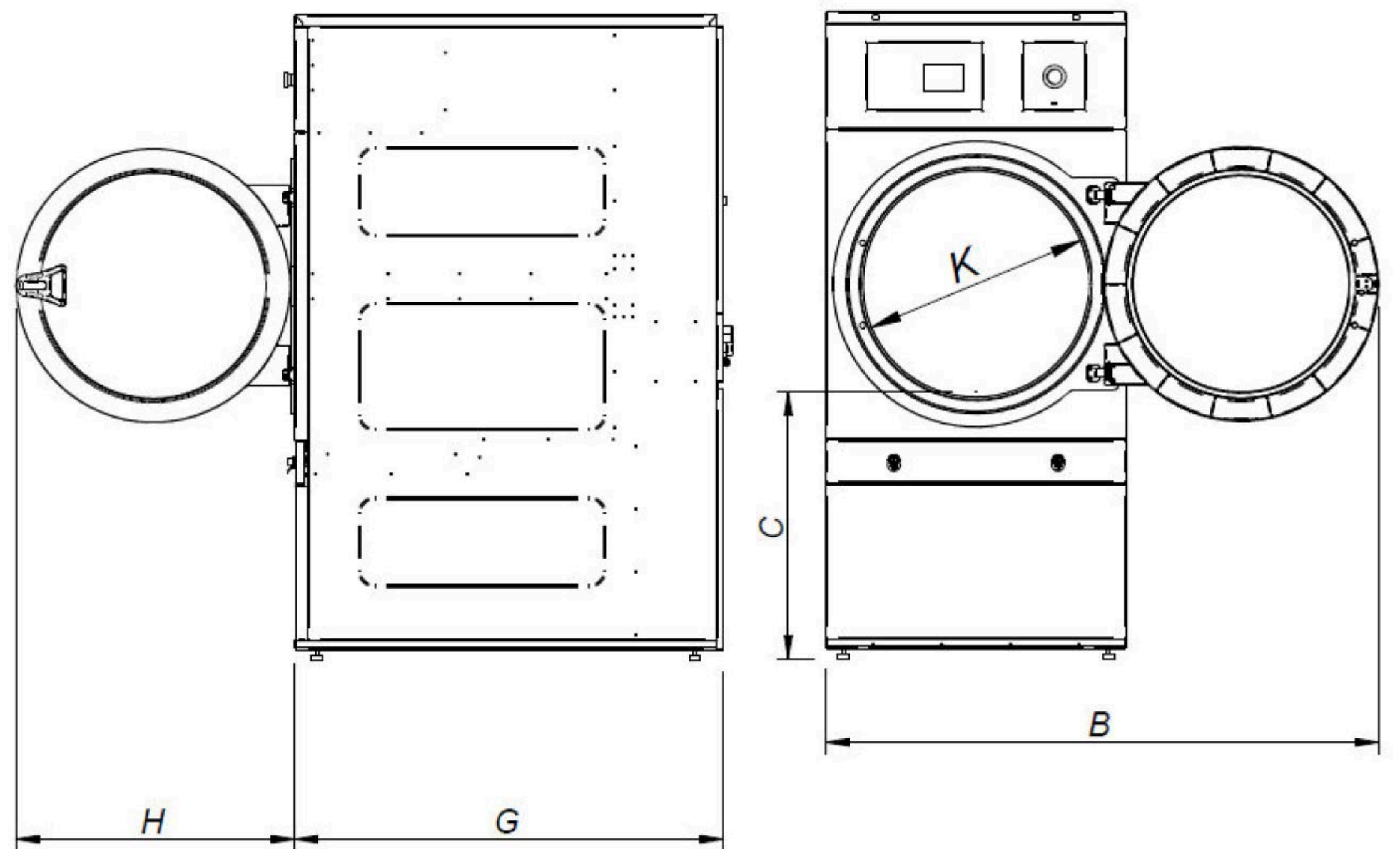
Фронтальна та/або бічні панелі з н/ж сталі AISI 304.  
Знижена потужність нагрівальних елементів – 12 кВт (замість 18 кВт).  
Версія CLEAN для використання машин у «чистих кімнатах» - барабан з нержавіючої сталі марки 316L та HEPA фільтр тонкого очищення повітря на вході.



## ПРОМИСЛОВА СУШИЛЬНА МАШИНА

**Модель DANUBE DD-14 (13,5-15 кг)**  
 Виробництво: Франція/Європейський Союз

<b>МОДЕЛЬ DANUBE</b>	<b>DD-14</b>
Завантаження 1:20/1:18	<b>13,5/15 кг</b>
Об'єм барабана	<b>270 л</b>
Діаметр барабана	<b>750 мм</b>
Глибина барабана	<b>610 мм</b>
Діаметр завантажувального люка	<b>574 мм</b>
Швидкість випаровування	<b>13,5-15,4 л/год</b>
Продуктивність	<b>27-30 кг/год</b>
Мотор барабана/втяжки	<b>0,37/0,25 кВт</b>
Електричний нагрів	<b>18 кВт</b>
Повітряний потік	<b>850 м³/год</b>
<b>ГАБАРИТИ/ГАБАРИТИ В УПАКОВЦІ</b>	
Ширина	<b>785/865 мм</b>
Глибина	<b>989/1074 мм</b>
Висота	<b>1694/1840 мм</b>
Вага нетто/брутто	<b>180/190 кг</b>



1. Підведення електричного живлення
2. Витяжка Ø 200 мм
3. Підключення газу 1/2"
4. Підключення пари 3/4"
5. Виведення конденсату 3/4"
6. Мережевий комп'ютерний порт (для моделей SILVER та GOLD)

**РОЗМІРИ (мм)**

A. 1 694*	E1. 68	K. 575
B. 1 447	F. 785	L. 1 226
C. 689	G. 989	M. 133
D. 1 354	H. 735	N. 180
D1. 1 422	I. 380	O. 35
E. 68	J. 870	P. 805

\*з урахуванням встановлених ніжок (30 мм)



**Система дозування рідких миючих засобів SMART**  
 · Дозування до 6 різних продуктів рідкої хімії  
 · Використання до 20 професійних програм



**ALKA POWER**  
 Лужний засіб для попереднього та основного прання



**CLEAN ACTIVE**  
 Високо-концентрований підсилювач прання



**OXI ACTIVE**  
 Професійний кисневий відбілювач



**SOFT PLUS**  
 Професійний кондиціонер-нейтралізатор