

ПРОМЫШЛЕННАЯ СТИРАЛЬНАЯ МАШИНА

Модель IPSO IY 1000 (97-108 кг)
Производство: Чехия/США



EVOLIS ELITE™

Микропроцессорное управление, сенсорный дисплей на 7 дюймов предлагает до 99 программ стирки. 15 заводских программ и возможность создания индивидуальных программ для профессиональной стирки или аквачистки.



ТЕХНИЧЕСКИЕ ОСОБЕННОСТИ

Внутренний и внешний барабаны из н/ж стали AISI 304.
Фронтальная панель из н/ж стали AISI 304.
Без крепления к фундаменту, устанавливается на ровный пол.
Плата подключения дозатора жидких моющих средств.
Электродвигатель с частотным регулированием
Два сливных клапана Ø 2×103 мм.
Техническое меню: мониторинг, диагностика ошибок, доступ к инструкциям.



ЭФФЕКТИВНОСТЬ

Оптимизированный расход воды и моющих средств.
Паровой нагрев позволяет быстро греть воду, сокращает длительность цикла стирки, повышает производительность **до 1000 кг белья в смену**.
Возможность использования подачи горячей и/или мягкой воды.



ФАКТОР G

Значение G-фактора - **350** обеспечивается скоростью отжима **720 об/мин**.
Низкая остаточная влажность после стирки экономит энергоресурсы при сушке и глажке белья.



ЭРГНОМИКА

Загрузочный люк большого диаметра Ø 530 мм.
Простая и надёжная система дверного замка загрузочного люка.



ДИСТАНЦИОННОЕ УПРАВЛЕНИЕ

Подключение к онлайн сервису IPSO Connect™ - операционное управление машиной, получение статистики работы, дистанционное подключение сервисного персонала для устранения неисправностей.



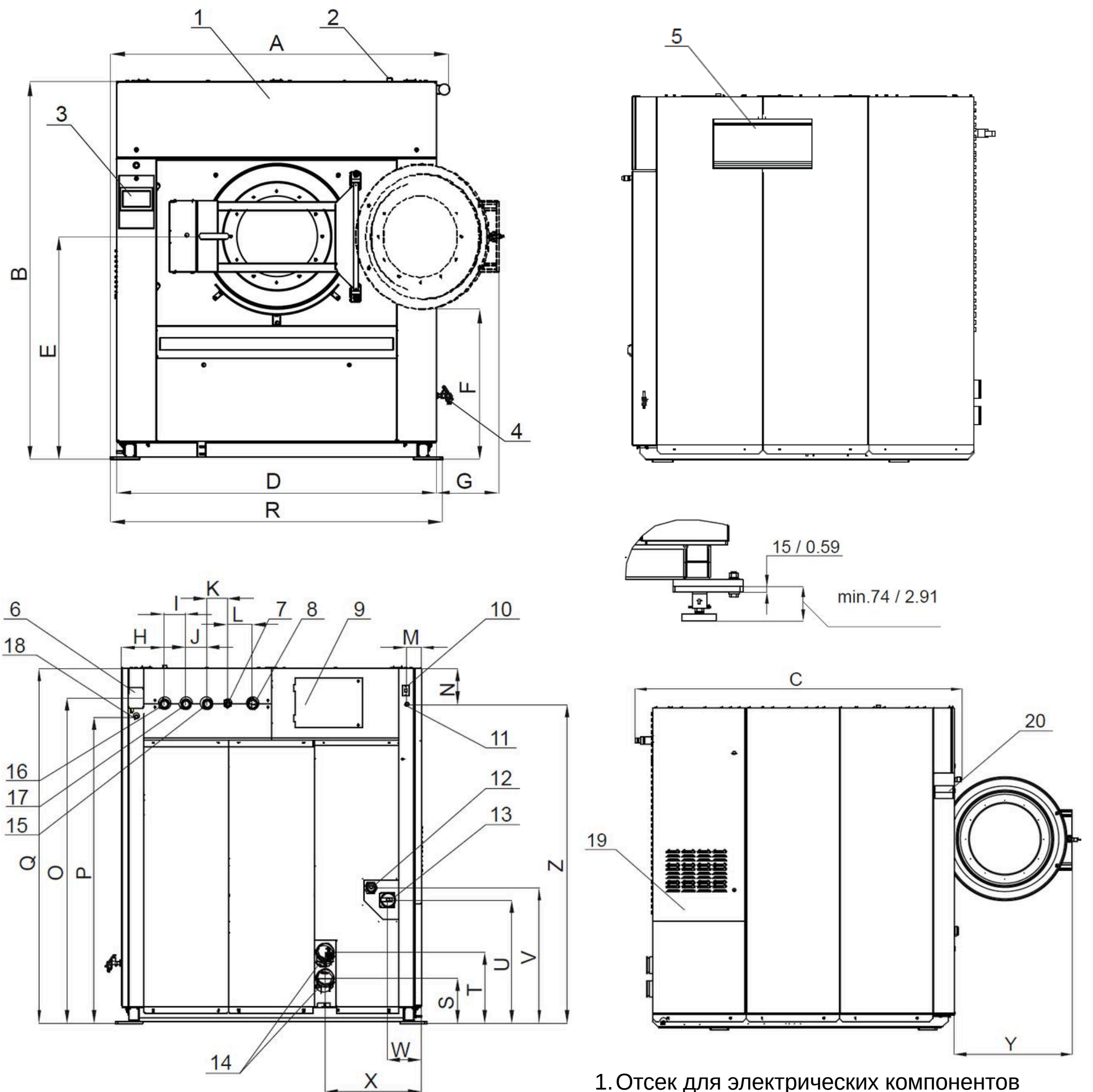
ДОПОЛНИТЕЛЬНЫЕ ОПЦИИ

Система взвешивания.
Пневматическая система наклона вперёд.
Дополнительная визуальная и звуковая сигнализация окончания цикла.
Дополнительная изоляция для энергосбережения и снижения шума.

ПРОМЫШЛЕННАЯ СТИРАЛЬНАЯ МАШИНА

Модель IPSO IY 1000 (97-108 кг)
Производство: Чехия/США

МОДЕЛЬ IPSO	IY 1000
Загрузка 1:10/1:9	97/108 кг
Объем барабана	972 л
Диаметр барабана	1200 мм
Глубина барабана	860 мм
Диаметр загрузочного люка	530 мм
Отжим	720 об/мин
Фактор G	350
Мощность мотора	15 кВт
Электрический нагрев	-
Паровой нагрев	+



1. Отсек для электрических компонентов
2. Вентиляционное отверстие отсека для моющих средств
3. Панель управления
4. Сливной клапан для проб воды
5. Отсек для моющих средств
6. Подключение дозатора жидких моющих
7. Подвод пара
8. Вентиляция барабана
9. Крышка для пневматических компонентов
10. Подключение к ПК для программирования
11. Впуск сжатого воздуха
12. Входной главный силовой кабель
13. Главный выключатель
14. Сливное отверстие
15. Подвод горячей воды
16. Подвод мягкой воды
17. Подвод холодной воды
18. Подключение подачи жидких моющих
19. Крышка распределительного щита
20. Табличка с серийным номером

ГАБАРИТЫ/ГАБАРИТЫ В УПАКОВКЕ	РАЗМЕРЫ (мм)
Ширина	1790/2080 мм
Глубина	2024/2350 мм
Высота	2060/2425 мм
Вес нетто/брутто	3170/3410 кг

A. 1 790	H. 232	O. 1 868	V. 768
B. 2 060	I. 125	P. 1 758	W. 197
C. 2 005	J. 125	Q. 1 950	X. 527
D. 1 688	K. 124	R. 1 754	Y. 650
E. 1 212	L. 148	S. 304	Z. 1 836
F. 882	M. 83	T. 454	
G. 214	N. 210	U. 696	



Система дозирования жидких моющих SMART
· Дозирование до 6 различных продуктов жидкой химии
· Использование до 20 профессиональных программ



ALKA POWER
Щелочное средство для предварительной и основной стирки



CLEAN ACTIVE
Высококонцентрированный усилитель стирки



OXI ACTIVE
Профессиональный кислородный отбеливатель



SOFT PLUS
Профессиональный кондиционер-нейтрализатор