

ПРОМЫШЛЕННАЯ СТИРАЛЬНАЯ МАШИНА

Модель IPSO IY 1200 (115-128 кг)
Производство: Чехия/США



EVOLIS ELITE™

Микропроцессорное управление, сенсорный дисплей на 7 дюймов предлагает до 99 программ стирки. 15 заводских программ и возможность создания индивидуальных программ для профессиональной стирки или аквачистки.



ТЕХНИЧЕСКИЕ ОСОБЕННОСТИ

Внутренний и внешний барабаны из н/ж стали AISI 304.
Фронтальная панель из н/ж стали AISI 304.
Без крепления к фундаменту, устанавливается на ровный пол.
Плата подключения дозатора жидких моющих средств.
Электродвигатель с частотным регулированием
Два сливных клапана Ø 2×103 мм.
Техническое меню: мониторинг, диагностика ошибок, доступ к инструкциям.



ЭФФЕКТИВНОСТЬ

Оптимизированный расход воды и моющих средств.
Паровой нагрев позволяет быстро греть воду, сокращает длительность цикла стирки, повышает производительность **до 1200 кг белья в смену**.
Возможность использования подачи горячей и/или мягкой воды.



ФАКТОР G

Значение G-фактора - **350** обеспечивается скоростью отжима **695 об/мин**.
Низкая остаточная влажность после стирки экономит энергоресурсы при сушке и глажке белья.



ЭРГНОМИКА

Загрузочный люк большого диаметра Ø 650 мм.
Простая и надёжная система дверного замка загрузочного люка.



ДИСТАНЦИОННОЕ УПРАВЛЕНИЕ

Подключение к онлайн сервису IPSO Connect™ - операционное управление машиной, получение статистики работы, дистанционное подключение сервисного персонала для устранения неисправностей.



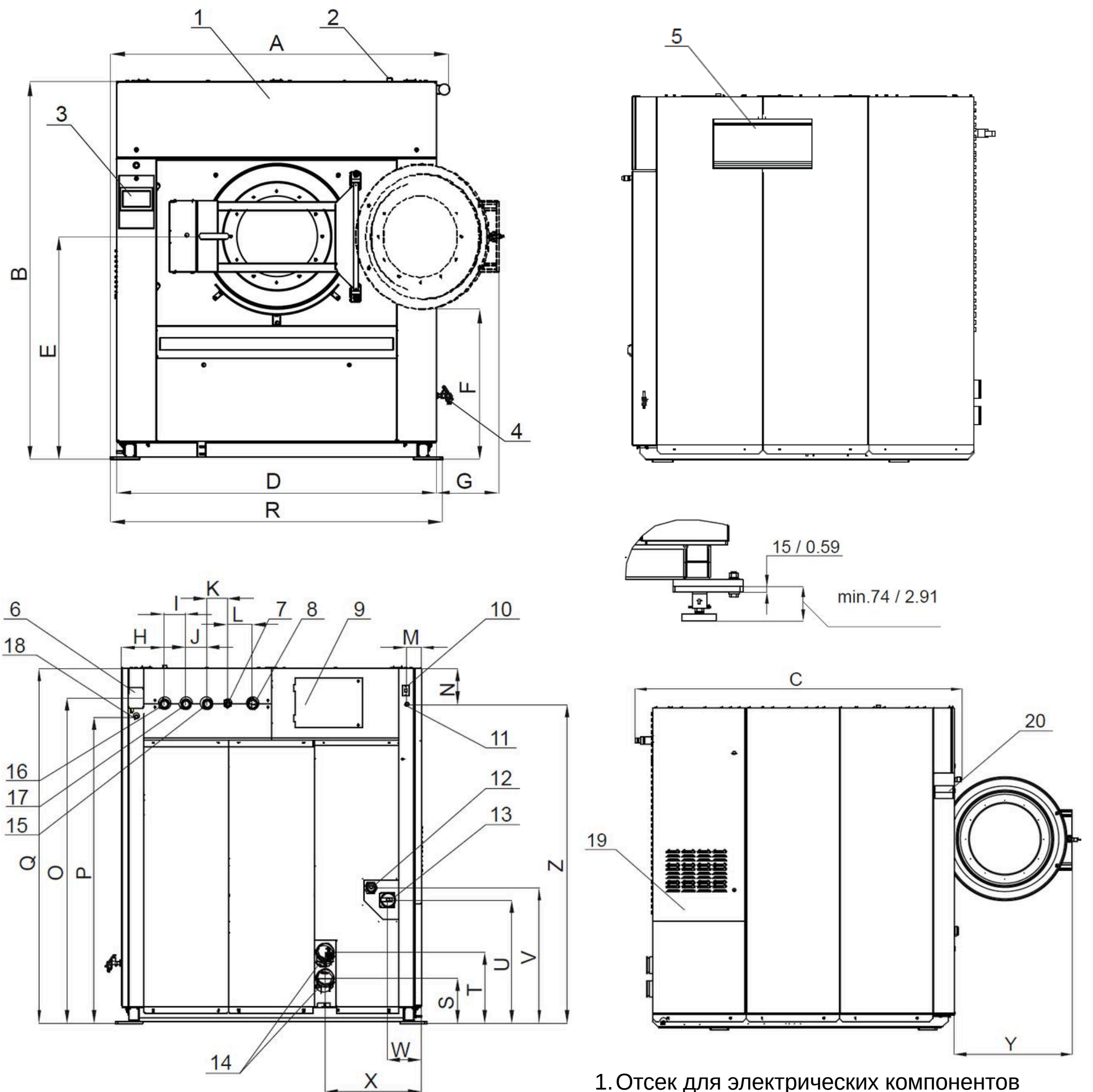
ДОПОЛНИТЕЛЬНЫЕ ОПЦИИ

Система взвешивания.
Пневматическая система наклона вперёд.
Дополнительная визуальная и звуковая сигнализация окончания цикла.
Дополнительная изоляция для энергосбережения и снижения шума

ПРОМЫШЛЕННАЯ СТИРАЛЬНАЯ МАШИНА

Модель IPSO IY 1200 (115-128 кг)
Производство: Чехия/США

МОДЕЛЬ IPSO	IY 1200
Загрузка 1:10/1:9	115/128 кг
Объем барабана	1154 л
Диаметр барабана	1300 мм
Глубина барабана	870 мм
Диаметр загрузочного люка	650 мм
Отжим	695 об/мин
Фактор G	350
Мощность мотора	18,5 кВт
Электрический нагрев	-
Паровой нагрев	+
ГАБАРИТЫ/ГАБАРИТЫ В УПАКОВКЕ	РАЗМЕРЫ (мм)
Ширина	1855/2180 мм
Глубина	2111/2350 мм
Высота	2093/2425 мм
Вес нетто/брутто	3480/3710 кг



1. Отсек для электрических компонентов
2. Вентиляционное отверстие отсека для моющих средств
3. Панель управления
4. Сливной клапан для проб воды
5. Отсек для моющих средств
6. Подключение дозатора жидких моющих
7. Подвод пара
8. Вентиляция барабана
9. Крышка для пневматических компонентов
10. Подключение к ПК для программирования
11. Впуск сжатого воздуха
12. Входной главный силовой кабель
13. Главный выключатель
14. Сливное отверстие
15. Подвод горячей воды
16. Подвод мягкой воды
17. Подвод холодной воды
18. Подключение подачи жидких моющих
19. Крышка распределительного щита
20. Табличка с серийным номером



Система дозирования жидких моющих SMART
· Дозирование до 6 различных продуктов жидкой химии
· Использование до 20 профессиональных программ



ALKA POWER
Щелочное средство для предварительной и основной стирки



CLEAN ACTIVE
Высококонцентрированный усилитель стирки



OXI ACTIVE
Профессиональный кислородный отбеливатель



SOFT PLUS
Профессиональный кондиционер-нейтрализатор