

# ПРОМЫШЛЕННАЯ СТИРАЛЬНАЯ МАШИНА

**Модель IPSO IY 600 (60-67 кг)**  
Производство: Чехия/США



## EVOLIS ELITE™

Микропроцессорное управление, сенсорный дисплей на 7 дюймов предлагает до 99 программ стирки. 15 заводских программ и возможность создания индивидуальных программ для профессиональной стирки или аквачистки.



## ТЕХНИЧЕСКИЕ ОСОБЕННОСТИ

Внутренний и внешний барабаны из н/ж стали AISI 304.  
Без крепления к фундаменту, устанавливается на ровный пол.  
**Плата подключения дозатора жидких моющих средств.**  
Автоматическое открытие люка при перебоях с электропитанием.  
Два сливных клапана Ø 2×76 мм.  
Техническое меню: мониторинг, диагностика ошибок, доступ к инструкциям.



## ЭФФЕКТИВНОСТЬ

Оптимизированный расход воды и моющих средств.  
Нагревательные элементы мощностью 54 кВт быстро греют воду, сокращают длительность цикла стирки, повышают производительность **до 650 кг белья в смену**.  
Возможность использования подачи горячей и/или мягкой воды.



## ФАКТОР G

Значение G-фактора - **360** обеспечивается скоростью отжима **788 об/мин**.  
Низкая остаточная влажность после стирки экономит энергоресурсы при сушке и глажке белья.



## ЭРГНОМИКА

Загрузочный люк большого диаметра Ø 540 мм.  
Простая и надёжная система дверного замка загрузочного люка.



## ДИСТАНЦИОННОЕ УПРАВЛЕНИЕ

Подключение к онлайн сервису IPSO Connect™ - операционное управление машиной, получение статистики работы, дистанционное подключение сервисного персонала для устранения неисправностей.



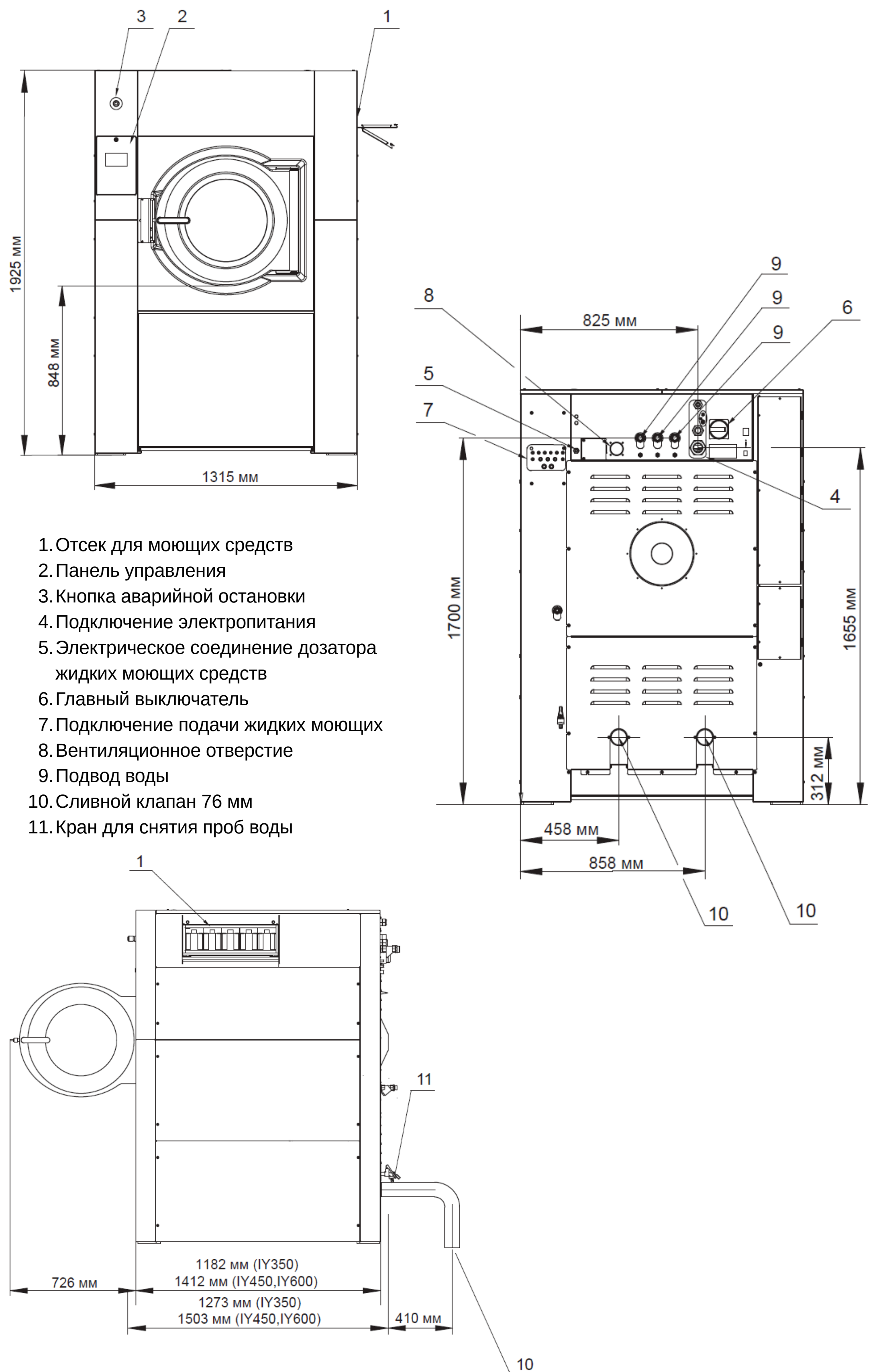
## ДОПОЛНИТЕЛЬНЫЕ ОПЦИИ

Фронтальная панель из н/ж стали AISI 304.  
Боковые панели из н/ж стали AISI 304.  
Система взвешивания.  
Пневматическая система наклона вперёд.  
Дополнительная визуальная и звуковая сигнализация окончания цикла.  
Паровой нагрев.  
Комбинированный нагрев (электричество+пар)

# ПРОМЫШЛЕННАЯ СТИРАЛЬНАЯ МАШИНА

**Модель IPSO IY 600 (60-67 кг)**  
Производство: Чехия/США

<b>МОДЕЛЬ IPSO</b>	<b>IY 600</b>
Загрузка 1:10/1:9	<b>60/67 кг</b>
Объем барабана	<b>601 л</b>
Диаметр барабана	<b>1035 мм</b>
Глубина барабана	<b>715 мм</b>
Диаметр загрузочного люка	<b>540 мм</b>
Отжим	<b>788 об/мин</b>
Фактор G	<b>360</b>
Мощность мотора	<b>7,5 кВт</b>
Электрический нагрев	<b>54 кВт</b>
Паровой/комбинированный нагрев	<b>опция</b>
<b>ГАБАРИТЫ/ГАБАРИТЫ В УПАКОВКЕ</b>	
Ширина	<b>1315/1425 мм</b>
Глубина	<b>1502/1700 мм</b>
Высота	<b>1925/2125 мм</b>
Вес нетто/брутто	<b>1500/1640 кг</b>



**Система дозирования жидких моющих SMART**  
· Дозирование до 6 различных продуктов жидкой химии  
· Использование до 20 профессиональных программ



**ALKA POWER**  
Щелочное средство для предварительной и основной стирки



**CLEAN ACTIVE**  
Высоко-концентрированный усилитель стирки



**OXI ACTIVE**  
Профессиональный кислородный отбеливатель



**SOFT PLUS**  
Профессиональный кондиционер-нейтрализатор