

ПРОМЫШЛЕННАЯ СТИРАЛЬНАЯ МАШИНА

Модель IPSO IA520 (52-58 кг)
Производство: Чехия/США



EVOLIS ELITE™

Микропроцессорное управление, сенсорный дисплей размером 7 дюймов предлагает до 99 программ стирки. 15 заводских программ и возможность создания индивидуальных программ для профессиональной стирки или аквачистки.



ТЕХНИЧЕСКИЕ ОСОБЕННОСТИ

Внутренний и внешний барабаны из н/ж стали AISI 304.
Фронтальная панель из н/ж стали AISI 304.
Анкерное крепление к полу/фундаменту.
Плата подключения дозатора жидких моющих средств.
Автоматическое открытие люка при перебоях с электропитанием.
Два сливных клапана.
Техническое меню: мониторинг, диагностика ошибок.



ЭФФЕКТИВНОСТЬ

Оптимизированный расход воды и моющих средств.
Нагревательные элементы мощностью 40,6 кВт быстро греют воду, сокращают длительность цикла стирки, повышают производительность **до 550 кг белья в смену.**
Возможность использования подачи горячей и/или мягкой воды.



ФАКТОР G

Значение G-фактора - **100** обеспечивается скоростью отжима **440 об/мин.**
Низкая остаточная влажность после стирки экономит энергоресурсы при сушке и глажке белья.



ЭРГОНОМИКА

Загрузочный люк большого диаметра Ø 460 мм.
Простая и надёжная система дверного замка загрузочного люка.



ДИСТАНЦИОННОЕ УПРАВЛЕНИЕ

Подключение к онлайн сервису IPSO Connect™ - операционное управление машиной, получение статистики работы, дистанционное подключение сервисного персонала для устранения неисправностей.



ДОПОЛНИТЕЛЬНЫЕ ОПЦИИ

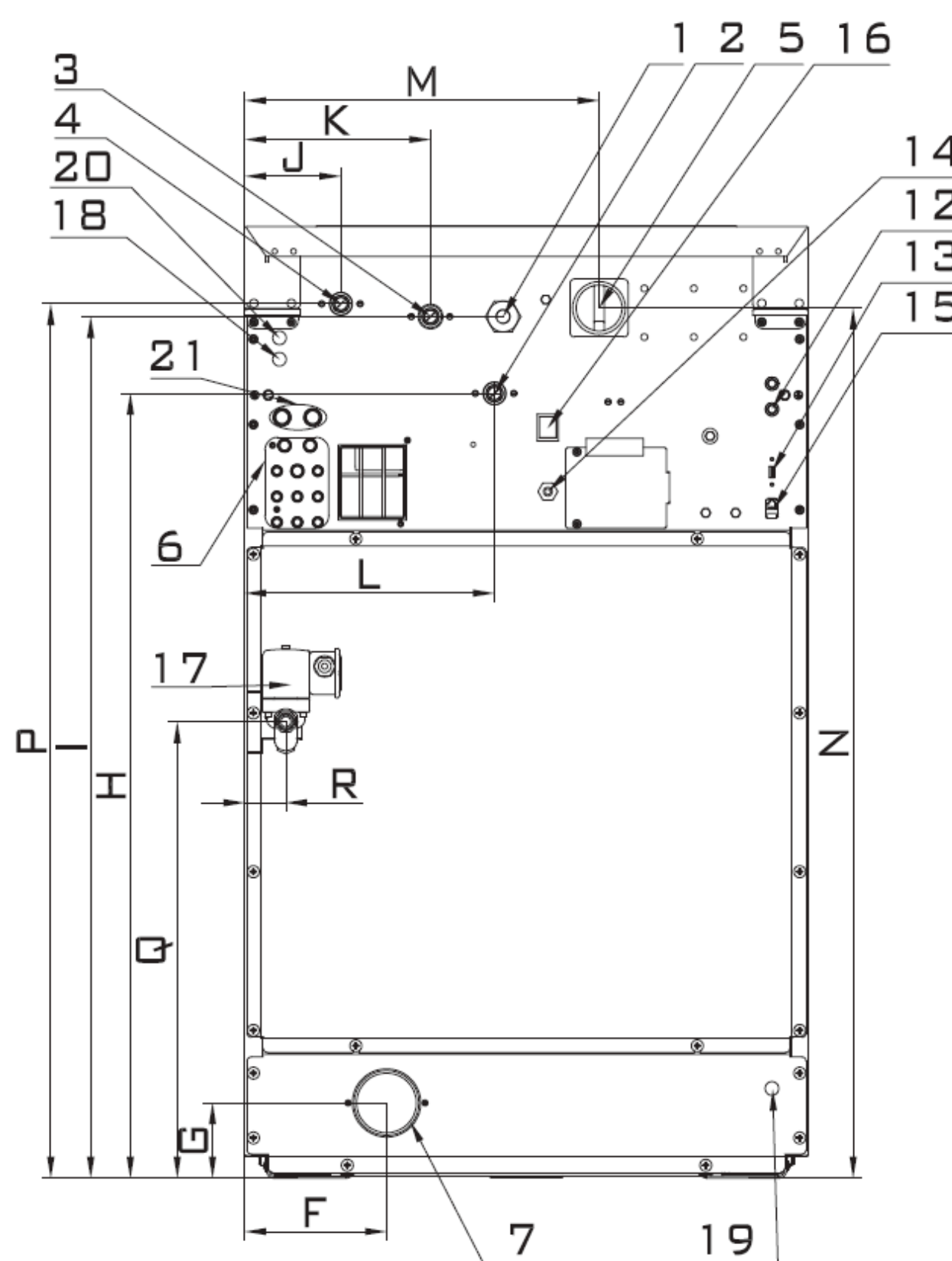
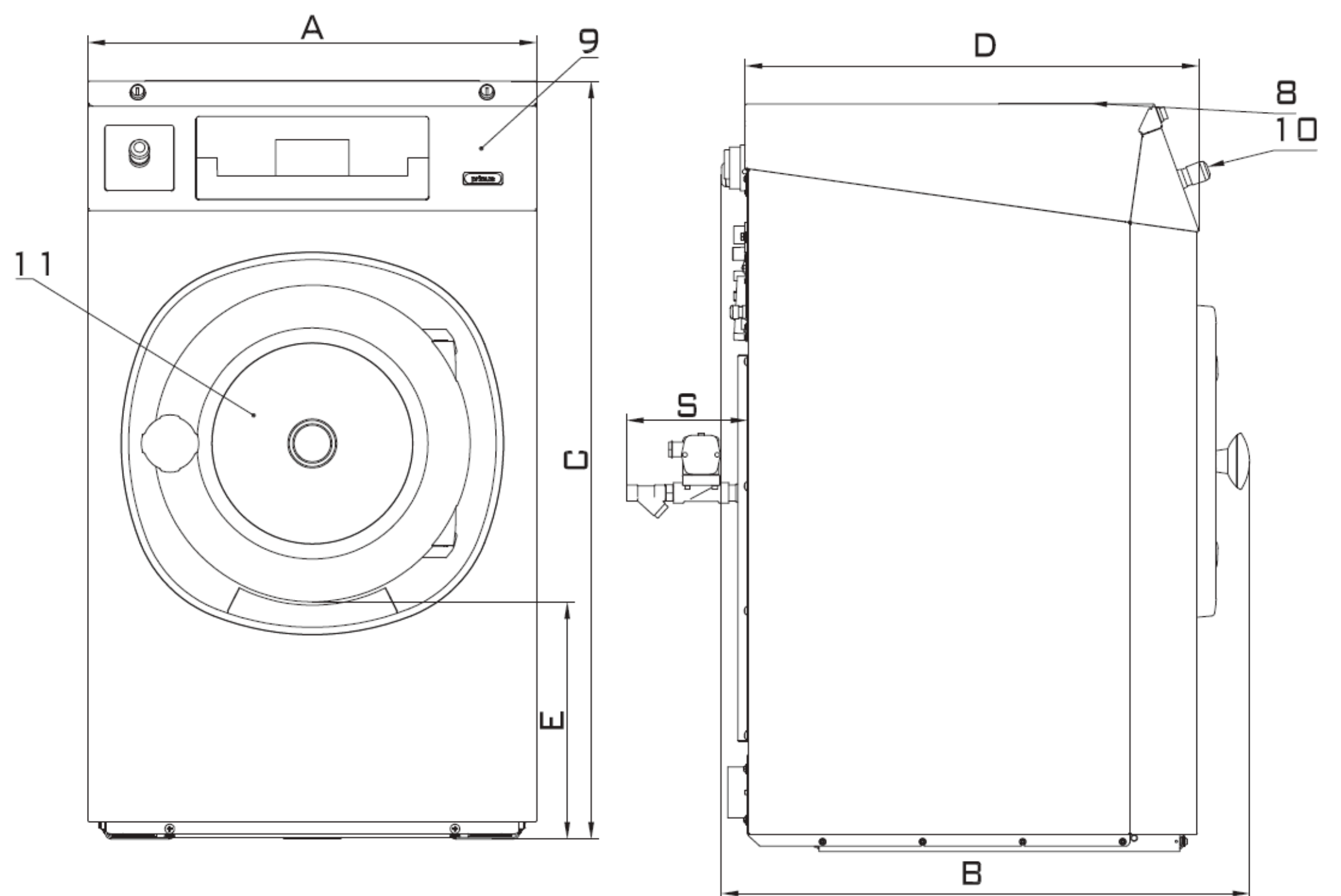
Установка жетоноприёмника, подключение платёжного терминала.
Боковые панели из н/ж стали AISI 304.
Паровой нагрев.



ПРОМЫШЛЕННАЯ СТИРАЛЬНАЯ МАШИНА

Модель IPSO IA520 (52-58 кг)
Производство: Чехия/США

МОДЕЛЬ IPSO	IA520
Загрузка 1:10/1:9	52/58 кг
Объём барабана	520 л
Диаметр барабана	914 мм
Глубина барабана	790 мм
Диаметр загрузочного люка	460 мм
Отжим	440 об/мин
Фактор G	100
Мощность мотора	4 кВт
Электрический нагрев	40,6 кВт
Паровой нагрев	опция
ГАБАРИТЫ/ГАБАРИТЫ В УПАКОВКЕ	
Ширина	1060/1088 мм
Глубина	1315/1345 мм
Высота	1500/1625 мм
Вес нетто/брутто	520/535 кг



1. Подключение электропитания
2. Подвод горячей воды
3. Подвод холодной воды
4. Подвод мягкой воды
5. Главный выключатель
6. Подключение подачи жидких моющих
7. Сливной клапан
8. Отсек для моющих средств
9. Панель управления
10. Кнопка аварийной остановки
11. Загрузочный люк
12. Предохранители
13. USB-порт
14. Электрическое соединение дозатора жидких моющих средств

РАЗМЕРЫ (мм)

A. 1 060	G. 120	M. 671
B. 1 315	H. 1 414	N. 1 349
C. 1 500	I. 1 374	P. 1 332
D. 1 221	J. 88	Q. 528
E. 465	K. 223	R. 66
F. 318	L. 363	S. 145
		T. 482



Система дозирования жидких моющих SMART
· Дозирование до 6 различных продуктов жидкой химии
· Использование до 20 профессиональных программ



ALKA POWER
Щелочное средство для предварительной и основной стирки



CLEAN ACTIVE
Высококонцентрированный усилитель стирки



OXI ACTIVE
Профессиональный кислородный отбеливатель



SOFT PLUS
Профессиональный кондиционер-нейтрализатор

група компаній **ЛОНДРІ ТРЕЙД**
офіційний дистриб'ютор в Україні

www.prof.ua
+38 (044) 223-90-63 / 0800-215-019