



СУШИЛЬНО-ПРАСУВАЛЬНИЙ КАЛАНДР

Модель GMP G32.50
Виробництво: Італія



ОСНОВНІ ХАРАКТЕРИСТИКИ

Ширина робочої поверхні **3,2 метра**
Діаметр прасувального валу **500 мм**

Продуктивність:

до 120 кг/год (електричний нагрів **66 кВт**)

до 135 кг/годину (газовий нагрів)

до 145 кг/годину (паровий нагрів)

Прасування білизни з залишковою вологістю **до 50%**



ЕЛЕКТРОННЕ УПРАВЛІННЯ

Інтуїтивно зрозуміла панель керування великого розміру.

Проста та неймовірно легка у використанні.

Ви можете вільно налаштувати оптимальну швидкість прасування та температуру для різних типів тканин та рівнів вологості.

Розумна діагностика на екрані.



ЕФЕКТИВНІСТЬ ТА НАДІЙНІСТЬ

- Найкраща та найбільш точна **сенсорна система контролю температури** знімає показники по всій поверхні, що прасує. Ця система запобігає коливанням температури, автоматично відключаючи нагрівання при виявленні дисбалансу або перевищення граничних температур.
- **Прасувальний вал із дзеркальним поліруванням.** GMP використовує безшовні циліндри найвищої якості, які повністю обробляються в полірувальному цеху заводу. Це гарантує повний контроль якості найважливішої деталі каландру. Дзеркальне полірування виконується з особливою ретельністю для отримання ідеально гладкої поверхні, що забезпечує відмінні результати прасування.
- **Система плаваючої підтримки прасувального валу FSS** забезпечує високу надійність завдяки рівномірному розподілу ваги. 8 опорних роликів замість 4 стандартних гарантують зменшення зносу окремих компонентів та збільшення їх терміну служби.
- **Витяжка вологого повітря обладнана спеціальною запатентованою безшумною системою SKS** (спеціальний витяжний ковпак). Система пропонує ширшу поверхню витяжки пари, швидке випаровування вологи, запобігає втраті тепла та полегшує процедуру заміни відсікаючих стрічок.
- Прасувальні стрічки із високоякісного **термостійкого матеріалу Nomex™** з тривалим терміном служби.



ЕРГОНОМІКА

Комфортна робота, рівень шуму <60 дБ.

Фронтальна подача та отримання білизни.



ДОДАТКОВІ ОПЦІЇ

Хромоване покриття прасувального валу – підвищення якості прасування, відсутність корозії та інших продуктів окиснення, зниження витрат на сервісне обслуговування.

Реверсне обертання валу.

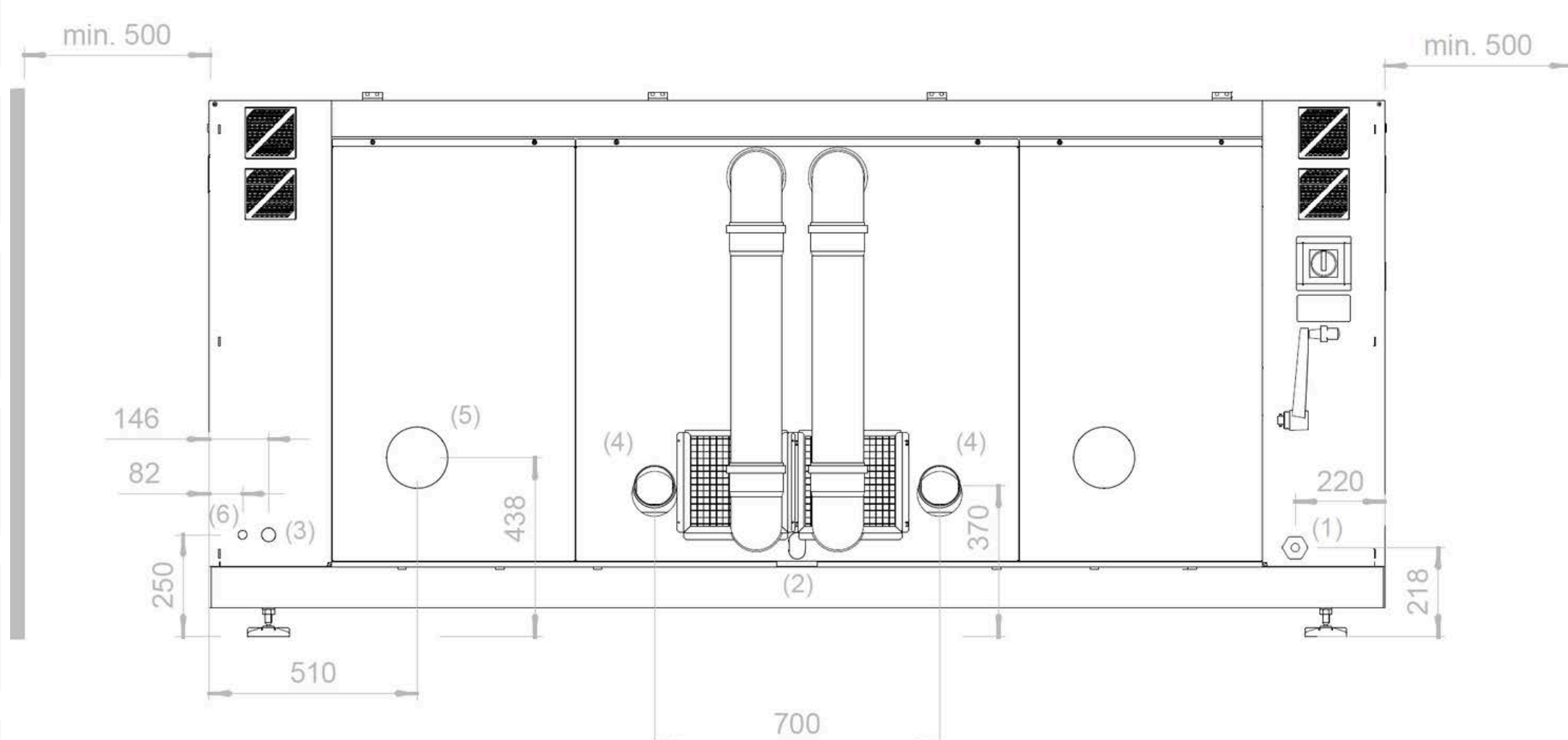
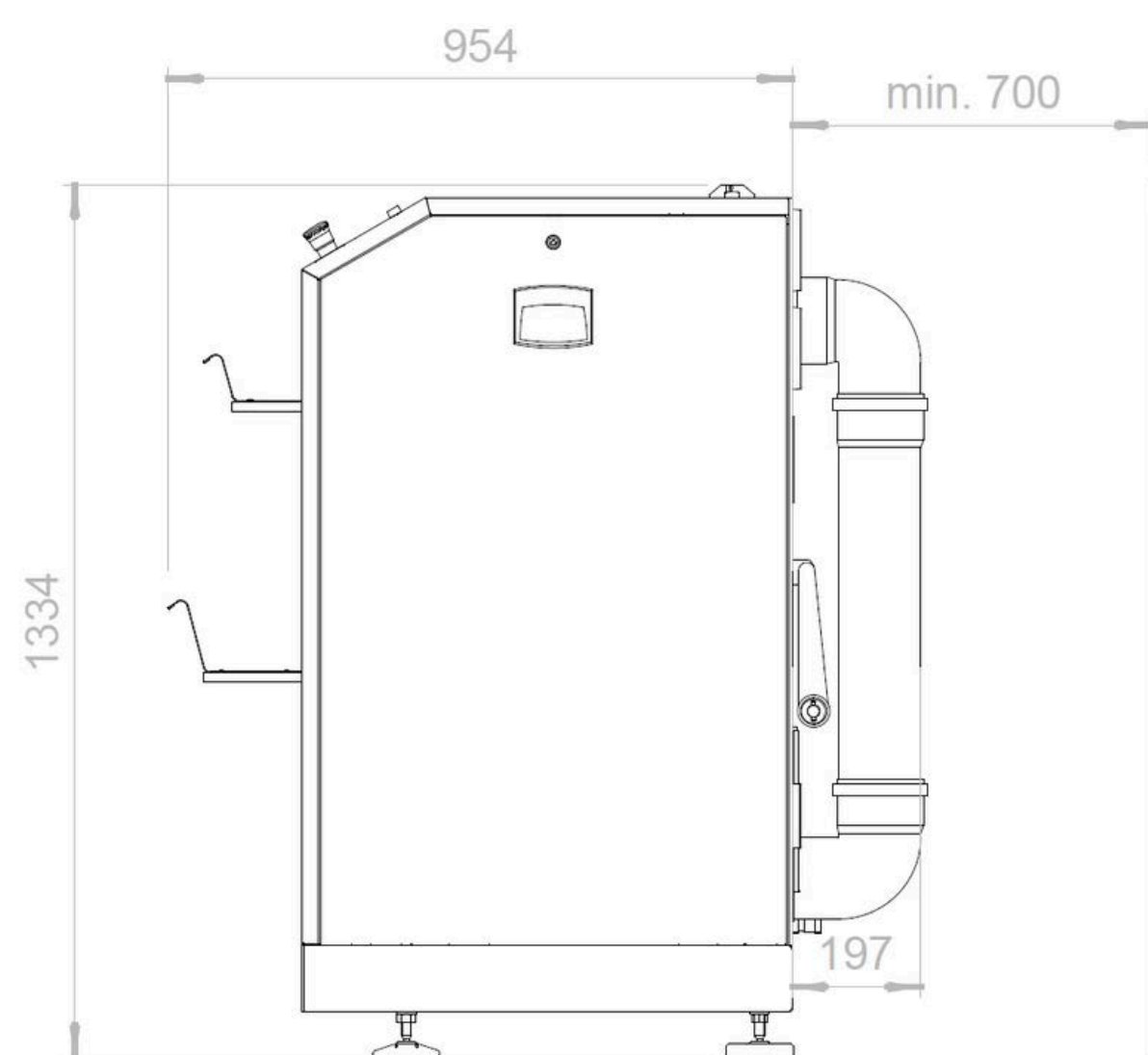
Газовий або паровий нагрів.



СУШИЛЬНО-ПРАСУВАЛЬНИЙ КАЛАНДР

Модель GMP G32.50
Виробництво: Італія

МОДЕЛЬ GMP	G32.50
Робоча ширина валу	3200 мм
Ø діаметр валу	500 мм
Продуктивність*	120+ кг/год
Електричний нагрів	66 кВт
Потужність двигуна	1,6 кВт
Швидкість прасування, регульована	1,6-8 м/хв
Витяжка вологого повітря	740 м³/год
Витяжка відпрацьованого газу	1200 м³/год
Споживання ампер 230В/1/50 (газ/пара)	5 А
Споживання ампер 400В/3N/50	98 А



1. Підведення електричного живлення
2. Підведення газу Ø1" (модель з газовим нагрівом)
3. Підведення пари Ø1" (модель з паровим нагрівом)
4. Вентиляційний отвір Ø100 мм для вологого повітря
5. Вентиляційний отвір Ø120 мм для відпрацьованого газу (модель із газовим нагрівом)
6. Вихід конденсату Ø1/2"

ГАБАРИТИ/ГАБАРИТИ В УПАКОВЦІ	
Ширина	3880/4190 мм
Глибина	750/920 мм
Висота	1290/1600 мм
Вага нетто/брутто	1700/1800 кг

*при залишковій вологості білизни до 50%



Система дозування рідких миючих засобів SMART
· Дозування до 6 різних продуктів рідкої хімії
· Використання до 20 професійних програм



ALKA POWER
Лужний засіб для попереднього та основного прання



CLEAN ACTIVE
Високо-концентрований підсилювач прання



OXI ACTIVE
Професійний кисневий відбілювач



SOFT PLUS
Професійний кондиціонер-нейтралізатор

група компаній **ЛОНДРІ ТРЕЙД**
офіційний дистриб'ютор в Україні
www.prof.ua
+38 (044) 223-90-63 / 0800-215-019

